

PARA  
CADA  
AMBIENTE  
O SEU ESTILO

TOALHEIROS ELÉTRICOS

**AQUECE**<sup>®</sup>  
*Inovação em Metais*



# Índice

## BENEFÍCIOS TOALHEIROS AQUECE

Tempo secagem	02
Benefícios e Utilidades	02

## LANÇAMENTOS

### LINHA CONCEITO 04

Slim	05
Plate	06
Fine	07

### LINHA CONCEITO 08 / 09

Flat	10
Luxo	11
Belle	12
Supreme	13
Essencial	14
Top	15
Dream	16
Belice	17
Sublime	18
Magnum	19
Belle Mobile	20
Luxo Mobile	21
Essencial Mobile	22

### LINHA CATIVA 24

Classic	25
Flex	26
Flex Home	27
Flex Plus	28

## LINHA AQUECE IMAGINE

Modelos Especiais	29 / 30
-------------------	---------

FIGURA 1 VERSÃO CLEAN	31
--------------------------	----

## TOALHEIRO RADIADOR DE CALEFAÇÃO

Radiador 75cm	32
Radiador 120cm	

## AQUECE GARRAFA ELÉTRICA

Premium	33
Decorada	34

## AQUECE E O MEIO AMBIENTE

Produto e Empresa	35
-------------------	----

PRODUTOS COM  
CERTIFICAÇÃO:





# Apresentação

## Tempo de secagem:

- Toalha úmida: 02 a 03 horas
- Toalha molhada: 04 a 05 horas

## Benefícios

- Pode ficar permanentemente ligado;
- Possibilidade de utilização em outros ambientes, como: Área de serviço, quarto ou cozinha, além da sala de banho.
- Baixo consumo de energia;
- Garantia de 05 anos na estrutura do produto;
- Garantia de 03 anos na parte elétrica
- Produto com Qualidade e preço compatível;
- Design Moderno e Inovador;
- Todos os modelos com tecla e luz indicando seu funcionamento;
- Ecologicamente correto;
- Produto Nacional;

## Utilidades

- Seca e mantém aquecida a toalha e outros tecidos (exceto o nylon);
- Elimina a proliferação de fungos e bactérias nas toalhas em uso;
- Aumenta o tempo útil das toalhas;
- Organiza o Ambiente;
- Decora e compõe o Ambiente;
- Auxilia na desumidificação do ambiente;
- Em apenas 15 minutos atinge a temperatura ideal de uso
- Aquecimento médio de 35C acima da temperatura ambiente;

## Deixe-se Encantar

A marca Aquece compreende a essência da arte contemporânea e minimalista, garante através de pesquisas, inovação e a sua própria vivência, que os seus produtos acompanham a constante evolução do design e tecnologia.

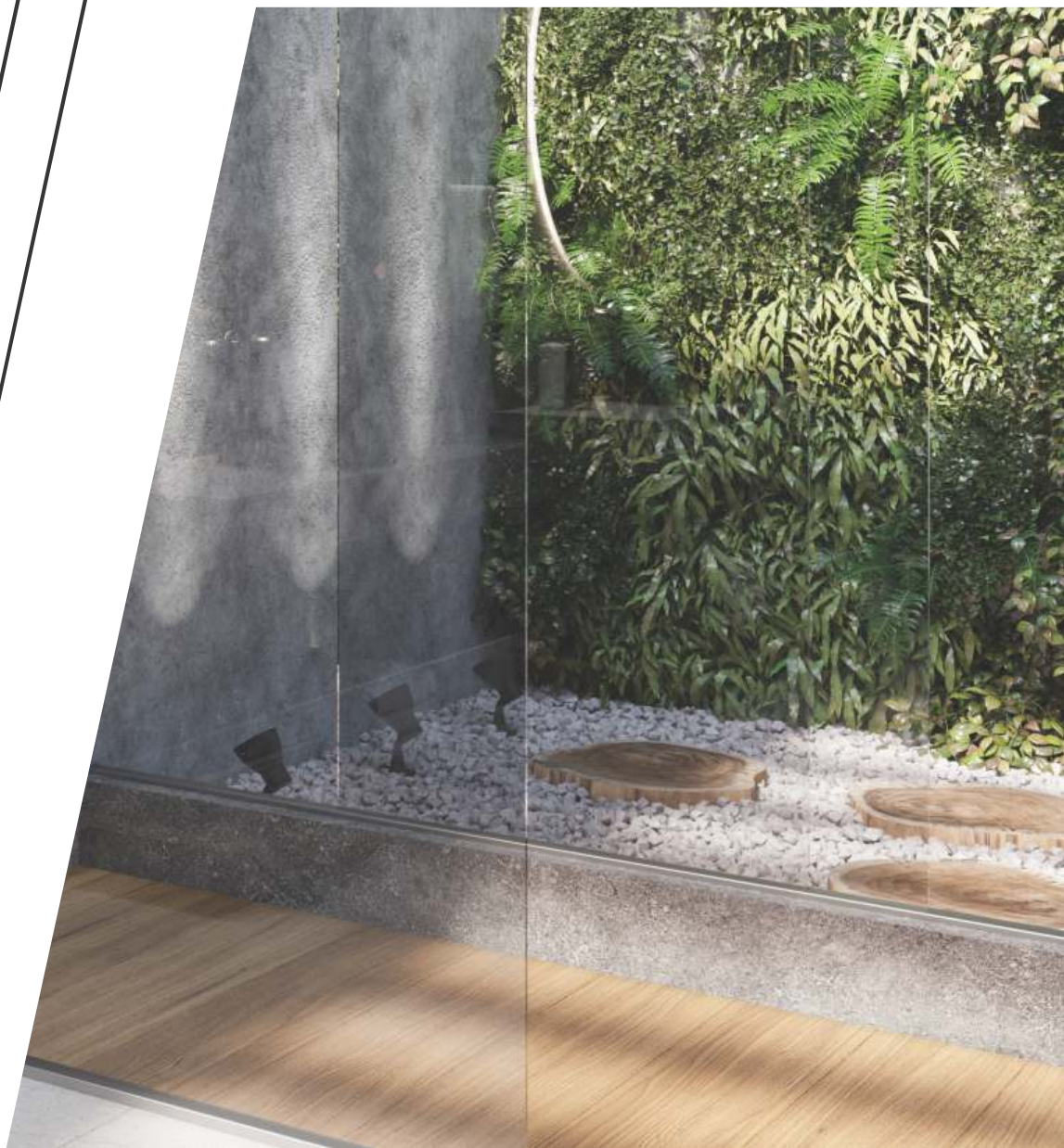
Leva solução em produtos para a casa do consumidor, esta preocupação que a manterá em evolução. Manter os benefícios e satisfação de seus clientes é o mais importante.

Com qualidade, design, conforto, sustentabilidade e cada vez mais saúde e bem estar, preparou um futuro de benefícios incríveis.

A Diferença está nos Detalhes.

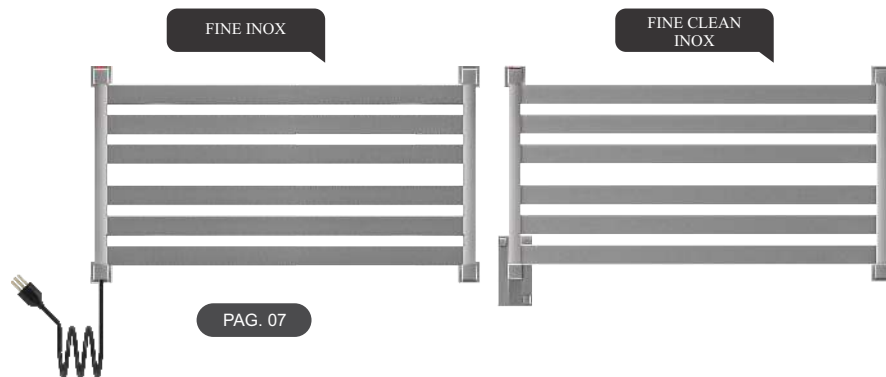
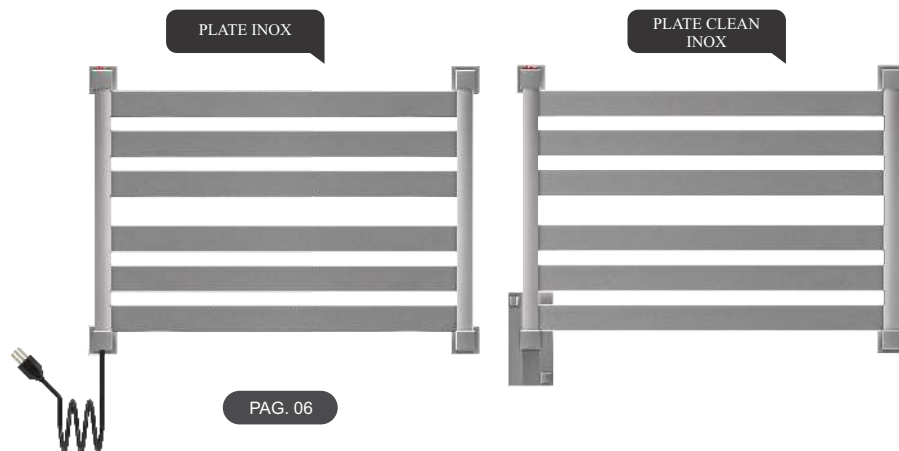
Os Detalhes estão na Aquece.

# Linha CONCEITO



# OS MODELOS POSSUEM DUAS VERSÕES

CABO ELÉTRICO OCULTO E  
COM CABO VISÍVEL.



LANÇAMENTOS LINHA CONCEITO





## Modelo SLIM

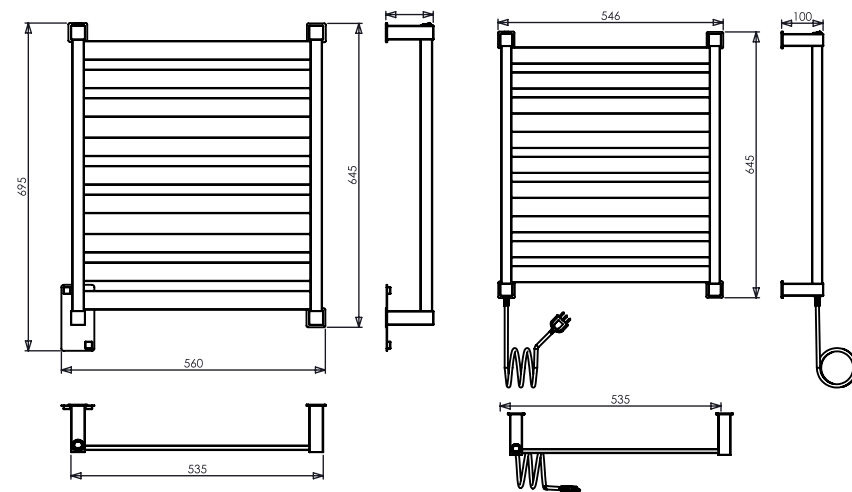
Linha conceito

Proporciona design clean ao ambiente

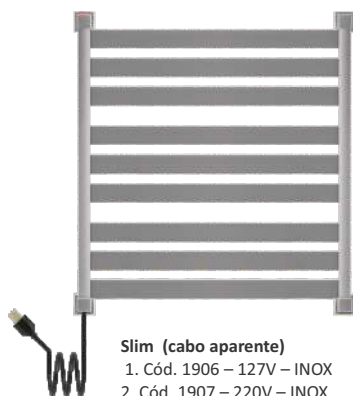
Fabricado em Inox 304 polido, com barras mais altas criando uma percepção mais sofisticada do produto, agregando requinte ao seu ambiente. Podendo ser nas cores especiais Aquece, como: Dourado Claro, Red Gold, Gold Matte e Preto Fosco. Além destes acabamentos surgindo outras cores pode consultar possibilidade de fabricação. Produto 100% inox, inclusive parafusos, soldas e componentes para fixação.

Este modelo possui duas versões, Clean (cabo elétrico oculto) e Com cabo visível. O Cabo e a tecla liga e desliga ficam do lado esquerdo da peça (de quem olha de frente). É possível solicitar a alteração do lado do cabo ou da tecla no momento do pedido.

## DESENHOS TÉCNICOS (DIMENSÕES EM MM)



SLIM INOX



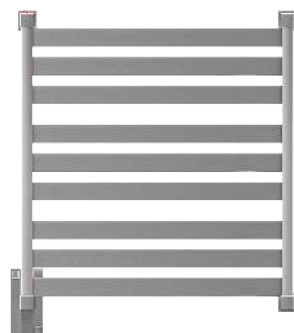
**Slim (cabo aparente)**

1. Cód. 1906 – 127V – INOX
2. Cód. 1907 – 220V – INOX

**Outros acabamentos**

3. Cód. 1926 – 127V – Dourado Claro
4. Cód. 1927 – 220V – Dourado Claro
5. Cód. 1928 – 127V – Red Gold
6. Cód. 1929 – 220V – Red Gold
7. Cód. 1930 – 127V – Gold Matte
8. Cód. 1931 – 220V – Gold Matte

SLIM CLEAN  
INOX



**Slim clean (cabo elétrico oculto)**

1. Cód. 1908 – 127V – INOX
2. Cód. 1909 – 220V – INOX

**Outros acabamentos**

3. Cód. 1932 – 127V – Dourado Claro
4. Cód. 1933 – 220V – Dourado Claro
5. Cód. 1934 – 127V – Red Gold
6. Cód. 1935 – 220V – Red Gold
7. Cód. 1936 – 127V – Gold Matte
8. Cód. 1937 – 220V – Gold Matte

## CARACTERÍSTICAS TÉCNICAS

Linha: Conceito

**Modelo: SLIM**

Dimensões: 56 x 69,5 x 10 cm (larg. X alt. X prof.)

Acabamentos de linha: Inox Polido,

Nº barras: 09 barras retas retangulares

Potência: 80W

Consumo: 0,080 KW/h

Temperatura: 35°C acima da temperatura ambiente

Temperatura Máxima: 70 a 75°C

Tempo aquecimento: 15 minutos para chegar na temperatura ideal de uso

Tensão: 127V ou 220V

Tamanho do Cabo: 1 metro

Posição Saída do Cabo Elétrico: Lado esquerdo embaixo

(Opcional lado direito sob encomenda).

Posição da Tecla: Lado esquerdo em cima

(Opcional lado direito sob encomenda).

**Garantia de fábrica: 05 anos no acabamento e 03 anos na parte elétrica**

Obs.: alterações nos modelos, nas dimensões, cores, troca de lado do cabo ou tecla, consultar tabela de valores ou solicitar na fábrica a taxa de serviço.

## CORES ESPECIAIS AQUECE



Dourado Claro



Red Gold

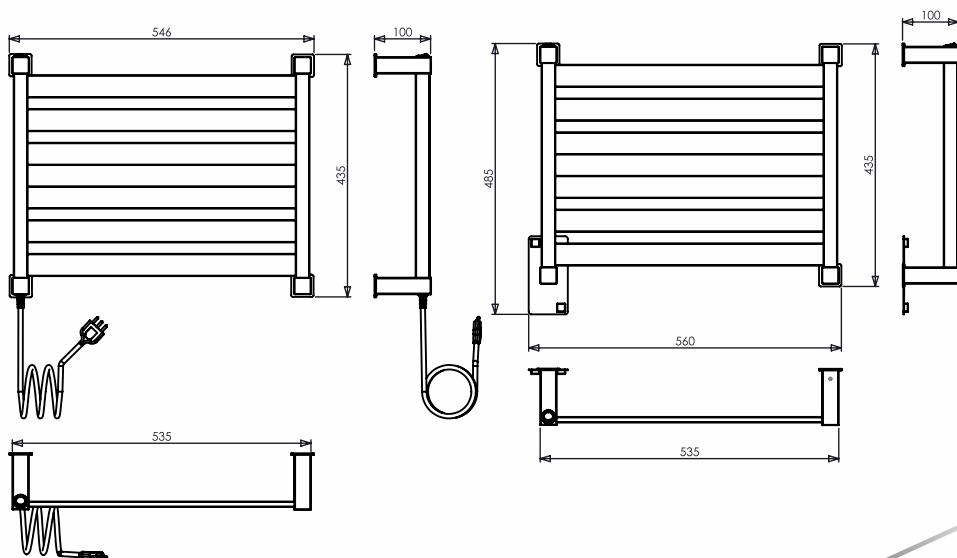


Gold Matte



Preto Fosco

## DESENHOS TÉCNICOS (DIMENSÕES EM MM)



## CARACTERÍSTICAS TÉCNICAS

Linha: Conceito

**Modelo: PLATE**

Dimensões: 56 x 48,5 x 10 cm (larg. X alt. X prof.)

Acabamentos de linha: Inox Polido

Nº barras: 06 barras retas retangulares

Potência: 50W

Consumo: 0,050 KW/h

Temperatura: 35°C acima da temperatura ambiente

Temperatura Máxima: 70 a 75°C

Tempo aquecimento: 15 minutos para chegar na temperatura ideal de uso

Tensão: 127V ou 220V

Tamanho do Cabo: 1 metro

Posição Saída do Cabo Elétrico: Lado esquerdo embaixo

(Opcional lado direito sob encomenda).

Posição da Tecla: Lado esquerdo em cima

(Opcional lado direito sob encomenda).

**Garantia de fábrica: 05 anos no acabamento e 03 anos na parte elétrica**

Obs.: alterações nos modelos, nas dimensões, cores, troca de lado do cabo ou tecla, consultar tabela de valores ou solicitar na fábrica a taxa de serviço.

## CORES ESPECIAIS AQUECE



Dourado Claro



Red Gold



Gold Matte



Preto Fosco



## Modelo PLATE

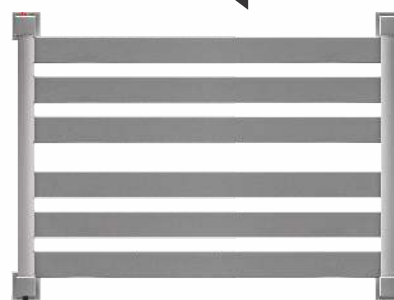
Linha conceito

Proporciona design clean ao ambiente

Fabricado em inox 304 polido, com barras mais altas criando uma percepção mais sofisticada do produto, agregando requinte ao seu ambiente. Podendo ser nas cores especiais Aquece, como: Dourado Claro, Red Gold, Gold Matte e Preto Fosco. Além destes acabamentos surgindo outras cores pode consultar possibilidade de fabricação. Produto 100% inox, inclusive parafusos, soldas e componentes para fixação.

Este modelo possui duas versões, Clean (cabo elétrico oculto) e Com cabo visível. O Cabo e a tecla liga e desliga ficam do lado esquerdo da peça (de quem olha de frente). É possível solicitar a alteração do lado do cabo ou da tecla no momento do pedido.

PLATE INOX



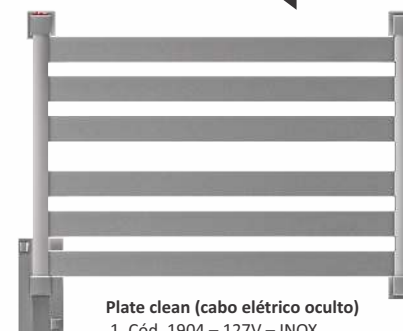
**Plate (cabo aparente)**

1. Cód. 1902 – 127V – INOX
2. Cód. 1903 – 220V – INOX

**Outros acabamentos**

3. Cód. 1914 – 127V – Dourado Claro
4. Cód. 1915 – 220V – Dourado Claro
5. Cód. 1916 – 127V – Red Gold
6. Cód. 1917 – 220V – Red Gold
7. Cód. 1918 – 127V – Gold Matte
8. Cód. 1919 – 220V – Gold Matte

PLATE CLEAN INOX



**Plate clean (cabo elétrico oculto)**

1. Cód. 1904 – 127V – INOX
2. Cód. 1905 – 220V – INOX

**Outros acabamentos**

3. Cód. 1920 – 127V – Dourado Claro
4. Cód. 1921 – 220V – Dourado Claro
5. Cód. 1922 – 127V – Red Gold
6. Cód. 1923 – 220V – Red Gold
7. Cód. 1924 – 127V – Gold Matte
8. Cód. 1925 – 220V – Gold Matte



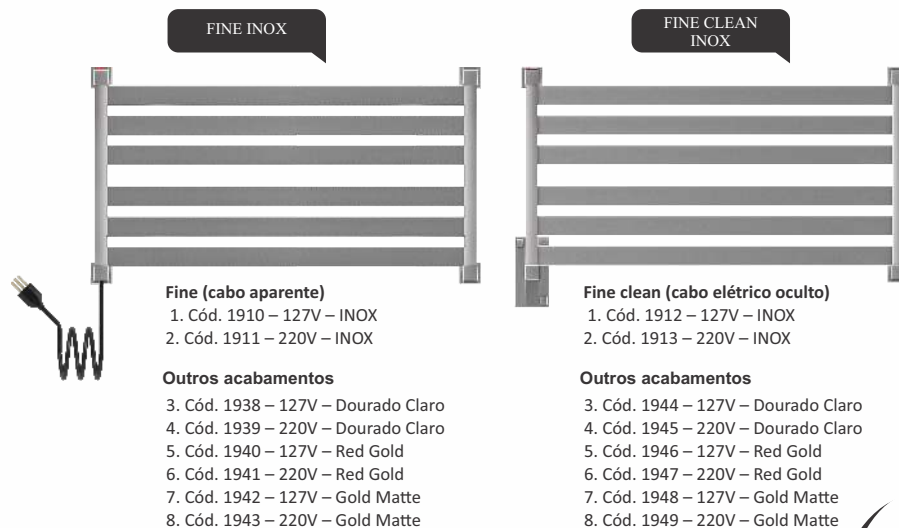
## Modelo FINE

Linha conceito

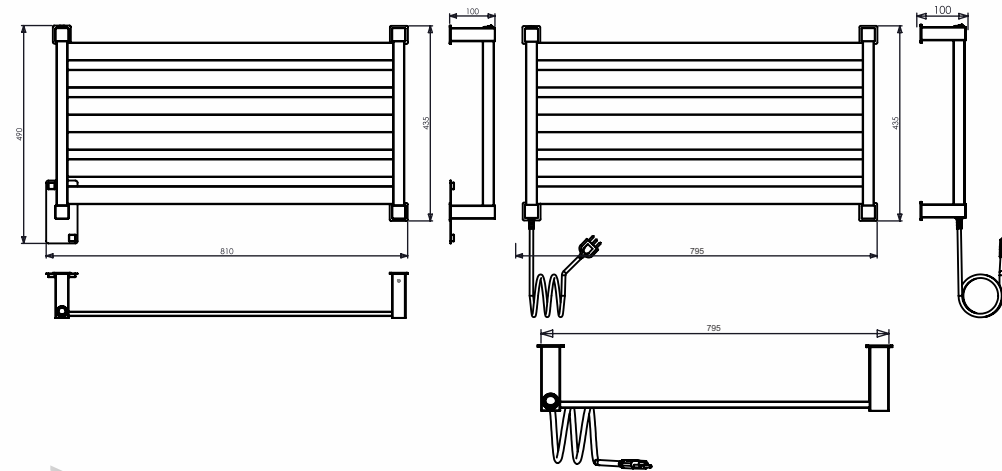
Proporciona design clean ao ambiente

Fabricado em inox 304 polido, com barras mais altas criando uma percepção mais sofisticada do produto, agregando requinte ao seu ambiente. Podendo ser nas cores especiais Aquece, como: Dourado Claro, Red Gold, Gold Matte e Preto Fosco. Além destes acabamentos surgindo outras cores pode consultar possibilidade de fabricação. Produto 100% inox, inclusive parafusos, soldas e componentes para fixação.

Este modelo possui duas versões, Clean (cabo elétrico oculto) e Com cabo visível. O Cabo e a tecla liga e desliga ficam do lado esquerdo da peça (de quem olha de frente). É possível solicitar a alteração do lado do cabo ou da tecla no momento do pedido.



## DESENHOS TÉCNICOS (DIMENSÕES EM MM)



## CARACTERÍSTICAS TÉCNICAS

Linha: Conceito

**Modelo: FINE**

Dimensões: 81 x 59 x 10 cm (larg. X alt. X prof.)

Acabamentos de linha: Inox Polido

Nº barras: 06 barras retas retangulares

Potência: 90W

Consumo: 0,090 KW/h

Temperatura: 35°C acima da temperatura ambiente

Temperatura Máxima: 70 a 75°C

Tempo aquecimento: 15 minutos para chegar na temperatura ideal de uso

Tensão: 127V ou 220V

Tamanho do Cabo: 1 metro

Posição Saída do Cabo Elétrico: Lado esquerdo embaixo

(Opcional lado direito sob encomenda).

Posição da Tecla: Lado esquerdo em cima

(Opcional lado direito sob encomenda).

**Garantia de fábrica: 05 anos no acabamento e 03 anos na parte elétrica**

Obs.: alterações nos modelos, nas dimensões, cores, troca de lado do cabo ou tecla, consultar tabela de valores ou solicitar na fábrica a taxa de serviço.

## CORES ESPECIAIS AQUECE



Dourado Claro



Red Gold



Gold Matte



Preto Fosco





# Linha CONCEITO



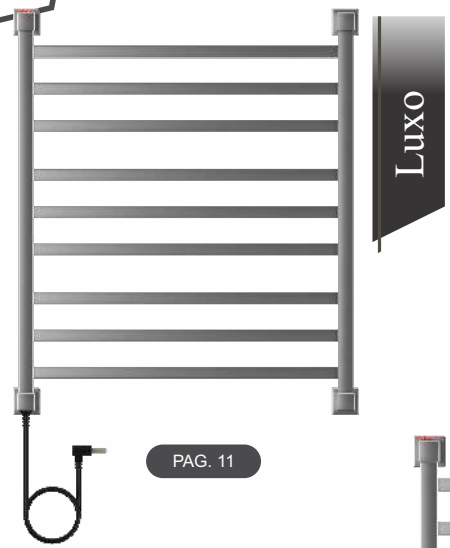
PAG. 10



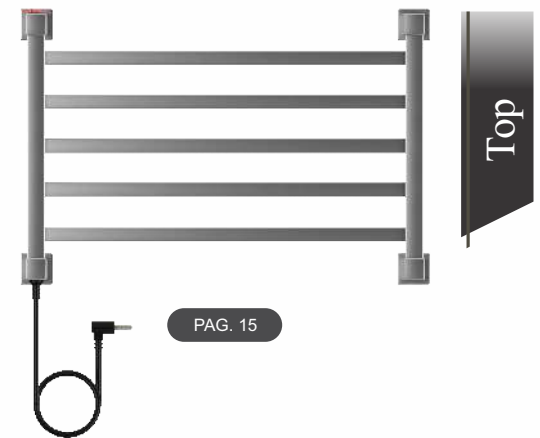
PAG. 13



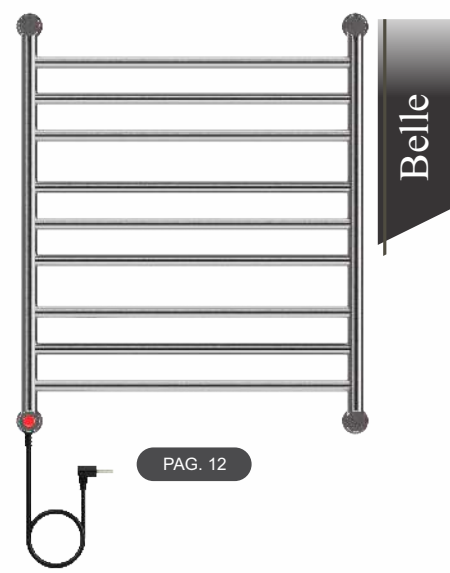
PAG. 14



PAG. 11

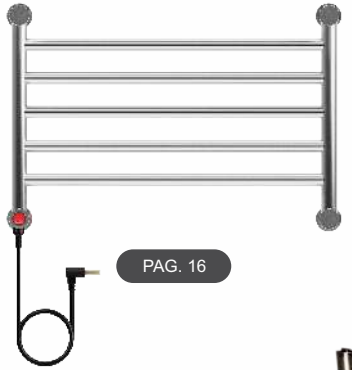


PAG. 15



PAG. 12

*Linha* **CONCEITO**  
Design exclusivo



PAG. 16

Dream



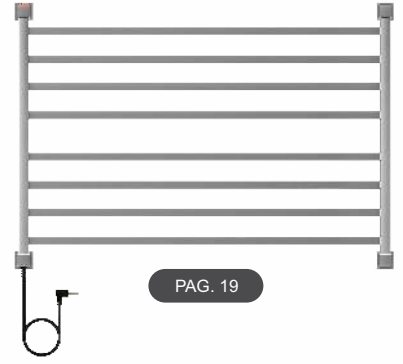
PAG. 17

Belice



PAG. 18

Sublime



PAG. 19

Magnum



PAG. 20

Belle Mobile Inox



PAG. 21

Luxo Mobile



PAG. 22

Essencial Mobile



## Modelo Flat

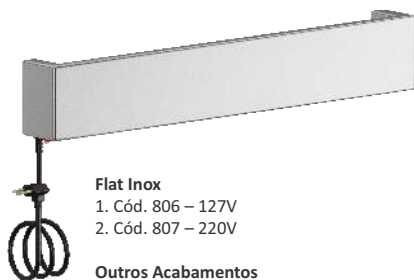
Linha conceito

Um produto minimalista, clean, que combina com todos os ambientes.

Fabricado em inox 304 polido, podendo ser nas cores especiais Aquece, como: Dourado Claro, Red Gold, Gold Matte e Preto Fosco. Além destes acabamentos surgindo outras cores pode consultar possibilidade de fabricação. Produto 100% inox, inclusive parafusos, soldas e componentes para fixação.

Este modelo possui duas versões, Clean (cabo elétrico oculto) e Com cabo visível. O Cabo e a tecla liga e desliga ficam do lado esquerdo da peça (de quem olha de frente). É possível solicitar a alteração do lado do cabo ou da tecla no momento do pedido.

**FLAT CLEAN, INSTALAÇÃO SOMENTE É POSSÍVEL COM CONDUÍTE NO PONTO ELÉTRICO. CASO TENHA A CAIXA 4X2, É PRECISO ADQUIRIR O KIT CLEAN PARA DAR O ACABAMENTO NO PONTO ELÉTRICO, SOBREPONDO A PAREDE. SOLICITE PARA A FÁBRICA NO MOMENTO DO PEDIDO.**



### Flat Inox

1. Cód. 806 – 127V
2. Cód. 807 – 220V

### Outros Acabamentos

3. Cód. 853 – 127V - Dourado Claro
4. Cód. 854 – 220V – Dourado Claro
5. Cód. 855 – 127V – Red Gold
6. Cód. 856 – 220V – Red Gold
7. Cód. 857 – 127V – Gold Matte
8. Cód. 858 – 220V – Gold Matte
9. Cód. 1304 – 127V – Preto Fosco
10. Cód. 1337 – 220V – Preto Fosco



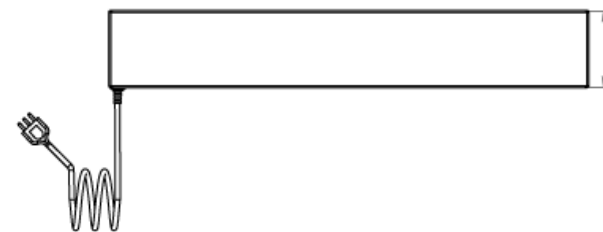
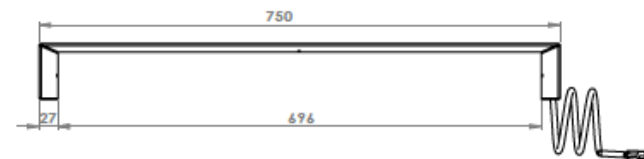
### Flat Clean Inox (cabo elétrico oculto)

1. Cód. 808 – 127V
2. Cód. 809 – 220V

### Outros acabamentos

3. Cód. 859 – 127V – Dourado Claro
4. Cód. 860 – 220V – Dourado Claro
5. Cód. 861 – 127V – Red Gold
6. Cód. 862 – 220V – Red Gold
7. Cód. 863 – 127V – Gold Matte
8. Cód. 864 – 220V – Gold Matte
9. Cód. 1280 – 127V – Preto Fosco
10. Cód. 1535 – 220V – Preto Fosco

## DESENHOS TÉCNICOS (DIMENSÕES EM MM)



## CARACTERÍSTICAS TÉCNICAS

Linha: Conceito

Modelo: Flat

Dimensões: 75 x 12 x 8 cm (larg. X alt. X prof.)

Acabamentos de linha: Inox Polido

Nº barras: 01 barra reta retangular

Potência: 45W

Consumo: 0,045 KW/h

Temperatura: 35°C acima da temperatura ambiente

Temperatura Máxima: 70 a 75°C

Tempo aquecimento: 15 minutos para chegar na temperatura ideal de uso

Tensão: 127V ou 220V

Tamanho do Cabo: 1 metro

Posição Saída do Cabo Elétrico: Lado esquerdo embaixo

(Opcional lado direito sob encomenda).

Posição da Tecla: Lado esquerdo embaixo

(Opcional lado direito sob encomenda).

**Garantia de fábrica: 05 anos no acabamento e 03 anos na parte elétrica**

Obs.: alterações nos modelos, nas dimensões, cores, troca de lado do cabo ou tecla, consultar tabela de valores ou solicitar na fábrica a taxa de serviço.

## CORES ESPECIAIS AQUECE



Dourado Claro



Red Gold



Gold Matte



Preto Fosco



## Luxo

Linha conceito

Design Exclusivo e Clean...traz inovação e equilíbrio para todos os estilos.

Modelo sofisticado e charmoso para compor seu ambiente, deixando o momento do banho mais especial e aconchegante. Possui três opções de acabamento: branco, preto fosco e inox polido. Os modelos branco e preto são fabricados em aço carbono 1020 com pintura epóxi eletrostática (pintura automotiva) e o modelo inox em inox 304 polido com acabamento impecável. O Modelo inox é 100% Inox, inclusive parafusos, soldas e componentes para fixação. Pode ser fabricado nas cores especiais Aquece, como: Dourado Claro, Red Gold e Gold Matte. Além destes acabamentos surgindo outras cores pode consultar possibilidade de fabricação. Este modelo possui duas versões, Clean (cabo elétrico oculto) e Com cabo visível. O Cabo deste modelo é de livre posicionamento, ele sai de fábrica do lado esquerdo da peça (de quem olha de frente) cabo embaixo e tecla encima, podendo ser alterado. **CONFORME FIGURA 1 NA PÁGINA 31**

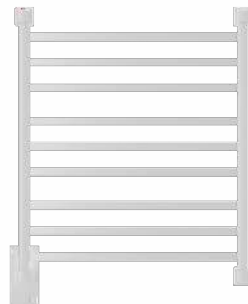


### Luxo

1. Cód. 333 – 127V – Branco
2. Cód. 334 – 220V – Branco

### Outros acabamentos

3. Cód. 335 – 127V – Preto Fosco
4. Cód. 336 – 220V – Preto Fosco
5. Cód. 337 – 127V – Inox Polido
6. Cód. 338 – 220V – Inox Polido
7. Cód. 379 – 127V – Red Gold
8. Cód. 380 – 220V – Red Gold
9. Cód. 381 – 127V – Dourado Claro
10. Cód. 382 – 220V – Dourado Claro
11. Cód. 383 – 127V – Gold Matte
12. Cód. 384 – 220V – Gold Matte



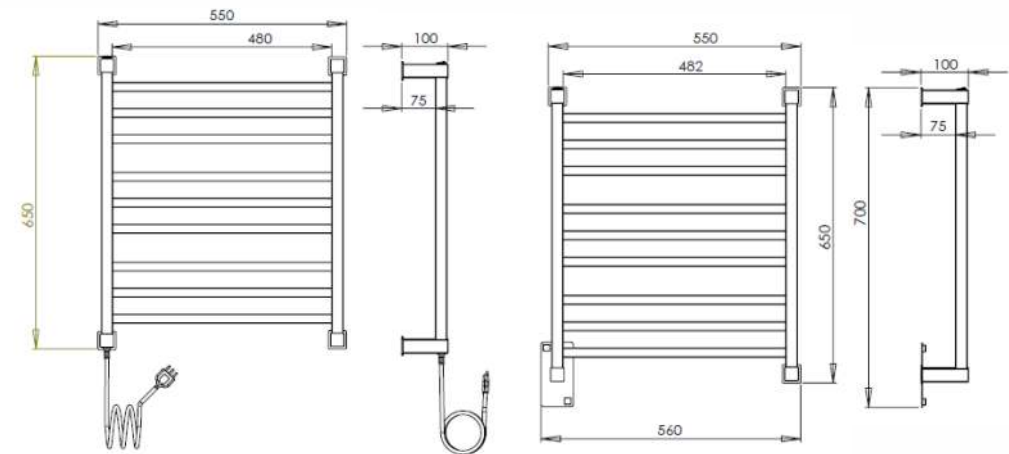
### Luxo Clean (cabo elétrico oculto)

1. Cód. 339 – 127V – Branco
2. Cód. 340 – 220V – Branco

### Outros acabamentos

3. Cód. 341 – 127V – Preto Fosco
4. Cód. 342 – 220V – Preto Fosco
5. Cód. 343 – 127V – Inox Polido
6. Cód. 344 – 220V – Inox Polido
7. Cód. 385 – 127V – Red Gold
8. Cód. 386 – 220V – Red Gold
9. Cód. 387 – 127V – Dourado Claro
10. Cód. 388 – 220V – Dourado Claro
11. Cód. 389 – 127V – Gold Matte
12. Cód. 390 – 220V – Gold Matte

## DESENHOS TÉCNICOS (DIMENSÕES EM MM)



## CARACTERÍSTICAS TÉCNICAS

Linha: Conceito

Modelo: Luxo

Dimensões: com cabo elétrico – 55 x 65 x 10 cm (larg. X alt. X prof.)

Clean – 56 x 70 x 10 cm (larg. X alt. X prof.)

Acabamentos de linha: Branco, Preto Fosco e Inox Polido

Nº barras: 09 barras retas quadradas

Potência: 90W

Consumo: 0,090 KW/h

Temperatura: 35°C acima da temperatura ambiente

Temperatura Máxima: 70 a 75°C

Tempo aquecimento: 15 minutos para chegar na temperatura ideal de uso

Tensão: 127V ou 220V

Tamanho do Cabo: 1 metro

Posição Saída do Cabo Elétrico: Lado esquerdo embaixo

– possibilidade de alterar, conforme figura 1.

Posição da Tecla: Lado esquerdo encima – possibilidade de alterar, conforme figura 1.

**Garantia de fábrica: 05 anos no acabamento e 03 anos na parte elétrica**

Obs.: alterações nos modelos, nas dimensões, cores, troca de lado do cabo ou tecla, consultar tabela de valores ou solicitar na fábrica a taxa de serviço.

## CORES ESPECIAIS AQUECE



Dourado Claro



Red Gold



Gold Matte



Preto Fosco

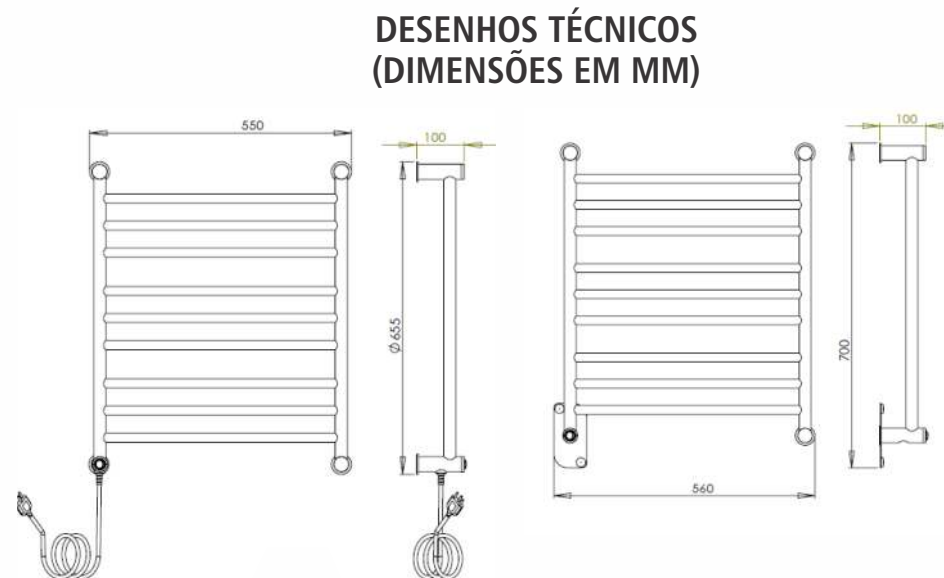


## Belle

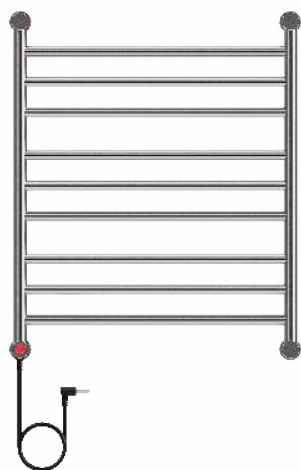
Linha conceito

Design Exclusivo e Clean...traz inovação e equilíbrio para todos os estilos.

Um Produto com acabamento impecável, agregando valor e conforto ao seu banho. Fabricado em aço inox 304 polido, com barras retas redondas. Produto 100% Inox, inclusive parafusos, soldas e componentes para fixação. Pode ser fabricado nas cores especiais Aquece, como: Dourado Claro, Red Gold e Gold Matte. Além destes acabamentos surgindo outras cores pode consultar possibilidade de fabricação. Este modelo possui duas versões, Clean (cabo elétrico oculto) e Com cabo visível. O Cabo e a tecla liga e desliga ficam do lado esquerdo da peça (de quem olha de frente) embaixo. É possível solicitar a alteração do lado do cabo ou da tecla no momento do pedido.



## DESENHOS TÉCNICOS (DIMENSÕES EM MM)



### Belle

1. Cód. 329 – 127V – Inox
2. Cód. 330 – 220V – Inox

### Outros acabamentos

3. Cód. 367 – 127V – Red Gold
4. Cód. 368 – 220V – Red Gold
5. Cód. 369 – 127V – Dourado Claro
6. Cód. 370 – 220V – Dourado Claro
7. Cód. 371 – 127V – Gold Matte
8. Cód. 372 – 220V – Gold Matte



### Belle Clean (cabo elétrico oculto)

1. Cód. 331 – 127V – Inox
2. Cód. 332 – 220V – Inox

### Outros acabamentos

3. Cód. 373 – 127V – Red Gold
4. Cód. 374 – 220V – Red Gold
5. Cód. 375 – 127V – Dourado Claro
6. Cód. 376 – 220V – Dourado Claro
7. Cód. 377 – 127V – Gold Matte
8. Cód. 378 – 220V – Gold Matte

12

## CARACTERÍSTICAS TÉCNICAS

Linha: Conceito

Modelo: Belle

Dimensões: com cabo elétrico – 55 x 65,5 x 10 cm (larg. X alt. X prof.)

Clean – 56 x 70 x 10 cm (larg. X alt. X prof.)

Acabamentos de linha: Inox Polido

Nº barras: 09 barras retas redondas

Potência: 80W

Consumo: 0,080 KW/h

Temperatura: 35°C acima da temperatura ambiente

Temperatura Máxima: 70 a 75°C

Tempo aquecimento: 15 minutos para chegar na temperatura ideal de uso

Tensão: 127V ou 220V

Tamanho do Cabo: 1 metro

Posição Saída do Cabo Elétrico: Lado esquerdo embaixo

(Opcional lado direito sob encomenda)

Posição da Tecla: Lado esquerdo em cima

(Opcional lado direito sob encomenda)

**Garantia de fábrica: 05 anos no acabamento e 03 anos na parte elétrica**

Obs.: alterações nos modelos, nas dimensões, cores, troca de lado do cabo ou tecla, consultar tabela de valores ou solicitar na fábrica a taxa de serviço.

## CORES ESPECIAIS AQUECE



Dourado Claro



Red Gold



Gold Matte



Preto Fosco

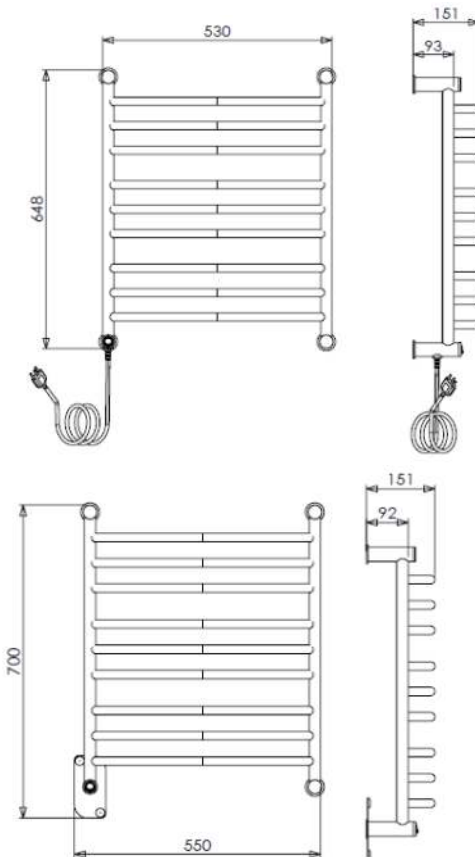
# Modelo Supreme

## Linha conceito

Com formas arredondadas para compor seu ambiente, deixando-o mais organizado e sofisticado. Possui barras curvas, tornando-o mais distante da parede, facilitando assim a colocação das toalhas.

Produzido em aço inox 304 polido com acabamento impecável, ideal para 02 toalhas de banho. Produto 100% inox, inclusive parafusos, soldas e componentes para fixação. Pode ser fabricado nas cores especiais Aquece, como: Dourado Claro, Red Gold, Gold Matte e Preto Fosco. Além destes acabamentos surgindo outras cores pode consultar possibilidade de fabricação. Este modelo possui duas versões, Clean (cabo elétrico oculto) e Com cabo visível. O Cabo e a tecla liga e desliga ficam do lado esquerdo da peça (de quem olha de frente) embaixo. É possível solicitar a alteração do lado do cabo ou da tecla no momento do pedido.

## DESENHOS TÉCNICOS (DIMENSÕES EM MM)



## CARACTERÍSTICAS TÉCNICAS

Linha: Conceito  
**Modelo: Supreme Inox**  
Dimensões: com cabo elétrico - 53 x 64,8 x 15,1 cm (larg. X alt. X prof.)  
Clean - 55 x 70 x 15,1 cm (larg. X alt. X prof.)  
Acabamentos de linha: Inox Polido  
Nº barras: 09 barras curvas redondas  
Potência: 80W  
Consumo: 0,080 KW/h  
Temperatura: 35°C acima da temperatura ambiente  
Temperatura Máxima: 70 a 75°C  
Tempo aquecimento: 15 minutos para chegar na temperatura ideal de uso  
Tensão: 127V ou 220V  
Tamanho do Cabo: 1 metro  
Posição Saída do Cabo Elétrico: Lado esquerdo embaixo (Opcional lado direito sob encomenda)  
Posição da Tecla: Lado esquerdo embaixo (Opcional lado direito sob encomenda)  
**Garantia de fábrica: 05 anos no acabamento e 03 anos na parte elétrica**

Obs.: alterações nos modelos, nas dimensões, cores, troca de lado do cabo ou tecla, consultar tabela de valores ou solicitar na fábrica a taxa de serviço.

## CORES ESPECIAIS AQUECE



### Supreme

1. Cód. 819 - 127V - Inox
2. Cód. 820 - 220V - Inox

### Outros acabamentos

3. Cód. 891 - 127V - Dourado Claro
4. Cód. 892 - 220V - Dourado Claro
5. Cód. 893 - 127V - Red Gold
6. Cód. 894 - 220V - Red Gold
7. Cód. 895 - 127V - Gold Matte
8. Cód. 896 - 220V - Gold Matte

### Supreme Clean (cabo elétrico oculto)

1. Cód. 821 - 127V - Inox
2. Cód. 822 - 220V - Inox

### Outros acabamentos

3. Cód. 897 - 127V - Dourado Claro
4. Cód. 898 - 220V - Dourado Claro
5. Cód. 899 - 127V - Red Gold
6. Cód. 900 - 220V - Red Gold
7. Cód. 901 - 127V - Gold Matte
8. Cód. 902 - 220V - Gold Matte

## Essencial

### Linha conceito

Design Exclusivo e Clean...traz inovação e equilíbrio para todos os estilos.

Modelo de linhas retas para ambientes minimalistas. Fabricado em aço carbono 1020 com pintura epóxi eletrostática (automotiva), possui dois acabamentos de linha, branco brilho e preto fosco, outras cores consultar possibilidade. Este modelo possui duas versões, Clean (cabo elétrico oculto) e Com cabo visível.



#### Essencial

1. Cód. 321 – 127V – Branco
2. Cód. 322 – 220V – Branco

#### Outros acabamentos

3. Cód. 323 – 127V – Preto Fosco
4. Cód. 324 – 220V – Preto Fosco



#### Essencial Clean (cabo elétrico oculto)

1. Cód. 325 – 127V – Branco
2. Cód. 326 – 220V – Branco

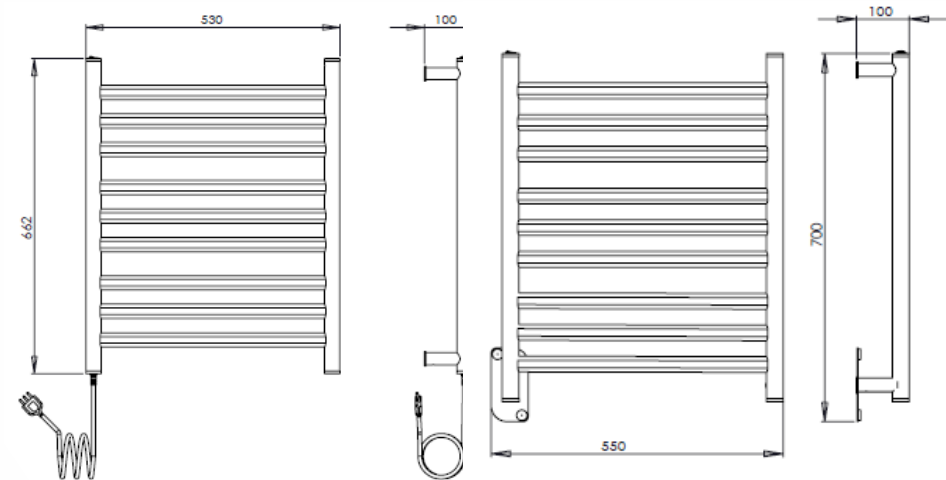
#### Outros acabamentos

3. Cód. 327 – 127V – Preto Fosco
4. Cód. 328 – 220V – Preto Fosco



tubo Oblongo\*

## DESENHOS TÉCNICOS (DIMENSÕES EM MM)



## CARACTERÍSTICAS TÉCNICAS

Linha: Conceito

Modelo: **Essencial**

Dimensões: com cabo elétrico – 53 x 66,2 x 10 cm (larg. X alt. X prof.)

Clean – 55 x 70 x 10 cm (larg. X alt. X prof.)

Acabamentos de linha: Branco Brilho e Preto Fosco

Nº barras: 09 barras retas oblongas\*

Potência: 90W

Consumo: 0,090 KW/h

Temperatura: 35°C acima da temperatura ambiente

Temperatura Máxima: 70 a 75°C

Tempo aquecimento: 15 minutos para chegar na temperatura ideal de uso

Tensão: 127V ou 220V

Tamanho do Cabo: 1 metro

Posição Saída do Cabo Elétrico: Lado esquerdo embaixo

(Opcional lado direito sob encomenda)

Posição da Tecla: Lado esquerdo em cima

(Opcional lado direito sob encomenda)

**Garantia de fábrica: 05 anos no acabamento e 03 anos na parte elétrica**

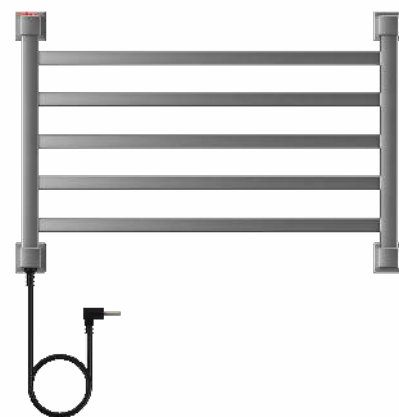
Obs.: alterações nos modelos, nas dimensões, cores, troca de lado do cabo ou tecla, consultar tabela de valores ou solicitar na fábrica a taxa de serviço.



## Top Linha conceito

Design Exclusivo e Clean...traz inovação e equilíbrio para todos os estilos.

Modelo sofisticado e charmoso para compor seu ambiente, deixando o momento do banho mais especial e aconchegante. Possui três opções de acabamento: branco, preto fosco e inox polido. Os modelos branco e preto são fabricados em aço carbono 1020 com pintura epóxi eletrostática (pintura automotiva) e o modelo inox em inox 304 polido com acabamento impecável. O Modelo inox é 100% Inox, inclusive parafusos, soldas e componentes para fixação. Pode ser fabricado nas cores especiais Aquece, como: Dourado Claro, Red Gold e Gold Matte. Além destes acabamentos surgindo outras cores pode consultar possibilidade de fabricação. Este modelo possui duas versões, Clean (cabo elétrico oculto) e Com cabo visível. O Cabo deste modelo é de livre posicionamento, ele sai de fábrica do lado esquerdo da peça (de quem olha de frente) cabo embaixo e tecla encima, podendo ser alterado. **CONFORME FIGURA 1 NA PÁGINA 31**

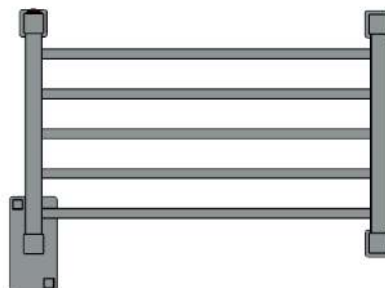


### Top

1. Cód. 347 – 127V – Inox Polido
2. Cód. 348 – 220V – Inox Polido

### Outros Acabamentos

3. Cód. 345 – 127V – Branco
4. Cód. 346 – 220V – Branco
5. Cód. 391 – 127V – Red Gold
6. Cód. 392 – 220V – Red Gold
7. Cód. 393 – 127V – Dourado Claro
8. Cód. 394 – 220V – Dourado Claro
9. Cód. 395 – 127V – Gold Matte
10. Cód. 396 – 220V – Gold Matte
11. Cód. 518 – 127V – Preto Fosco
12. Cód. 412 – 220V – Preto Fosco



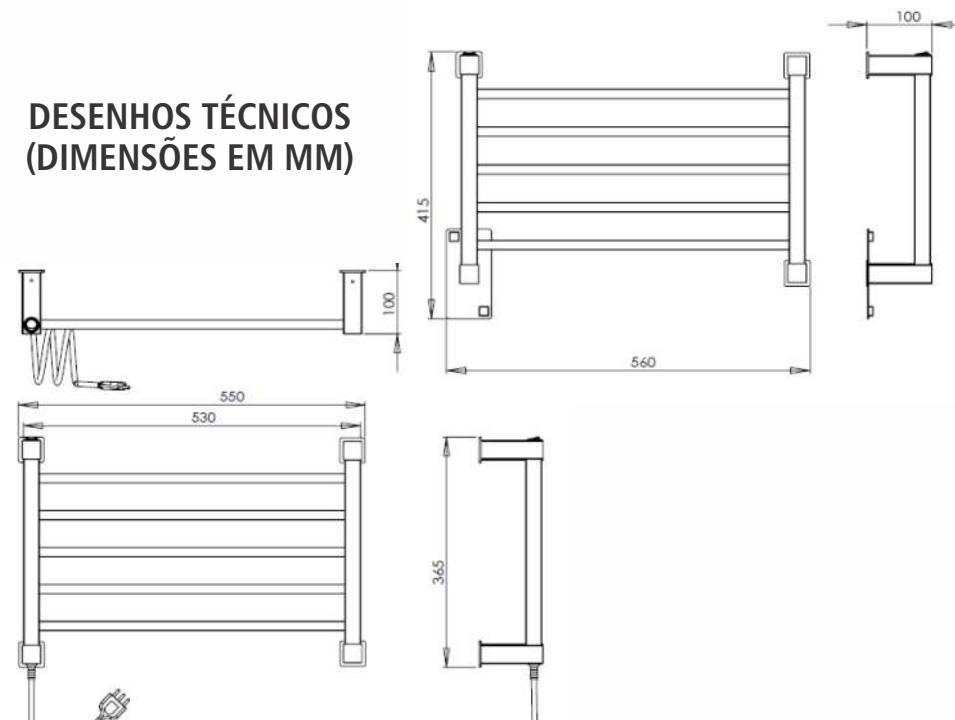
### Top Clean (cabo elétrico oculto)

1. Cód. 351 – 127V – Inox Polido
2. Cód. 352 – 220V – Inox Polido

### Outros acabamentos

3. Cód. 349 – 127V – Branco
4. Cód. 350 – 220V – Branco
5. Cód. 397 – 127V – Red Gold
6. Cód. 398 – 220V – Red Gold
7. Cód. 399 – 127V – Dourado Claro
8. Cód. 400 – 220V – Dourado Claro
9. Cód. 401 – 127V – Gold Matte
10. Cód. 402 – 220V – Gold Matte
11. Cód. 1050 – 127V – Preto Fosco
12. Cód. 1051 – 220V – Preto fosco

## DESENHOS TÉCNICOS (DIMENSÕES EM MM)



## CARACTERÍSTICAS TÉCNICAS

Linha: Conceito

Modelo: Top

Dimensões: com cabo elétrico – 55 x 36,5 x 10 cm (larg. X alt. X prof.)

Clean – 56 x 41,5 x 10 cm (larg. X alt. X prof.)

Acabamentos de linha: Branco e Inox Polido

Nº barras: 05 barras retas quadradas

Potência: 65W

Consumo: 0,065 KW/h

Temperatura: 35°C acima da temperatura ambiente

Temperatura Máxima: 70 a 75°C

Tempo aquecimento: 15 minutos para chegar na temperatura ideal de uso

Tensão: 127V ou 220V

Tamanho do Cabo: 1 metro

Posição Saída do Cabo Elétrico: Lado esquerdo embaixo

– possibilidade de alterar, conforme figura 1.

Posição da Tecla: Lado esquerdo encima

– possibilidade de alterar, conforme figura 1.

**Garantia de fábrica: 05 anos no acabamento e 03 anos na parte elétrica**

Obs.: alterações nos modelos, nas dimensões, cores, troca de lado do cabo ou tecla, consultar tabela de valores ou solicitar na fábrica a taxa de serviço.

## CORES ESPECIAIS AQUECE



Dourado Claro



Red Gold



Gold Matte



Preto Fosco



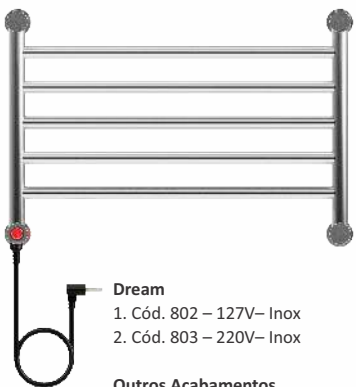


## Modelo Dream

Linha conceito

Toalheiro para espaços pequenos, formas arredondadas para compor seu ambiente, deixando-o mais organizado e sofisticado

Produzido em aço inox 304 polido com acabamento impecável, ideal para 01 toalha de banho ou 02 de rosto. Produto 100% inox, inclusive parafusos, soldas e componentes para fixação. Pode ser fabricado nas cores especiais Aquece, como: Dourado Claro, Red Gold, Gold Matte e Preto Fosco. Além destes acabamentos surgindo outras cores pode consultar possibilidade de fabricação. Este modelo possui duas versões, Clean (cabo elétrico oculto) e Com cabo visível. O Cabo e a tecla liga e desliga ficam do lado esquerdo da peça (de quem olha de frente) embaixo. É possível solicitar a alteração do lado do cabo ou da tecla no momento do pedido. Consultar valores para esta alteração.

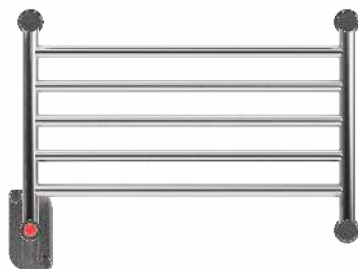


### Dream

1. Cód. 802 – 127V – Inox
2. Cód. 803 – 220V – Inox

### Outros Acabamentos

3. Cód. 841 – 127V - Dourado Claro
4. Cód. 842 – 220V – Dourado Claro
5. Cód. 843 – 127V – Red Gold
6. Cód. 844 – 220V - Red Gold
7. Cód. 845 – 127V – Gold Matte
8. Cód. 846 – 220V – Gold Matte



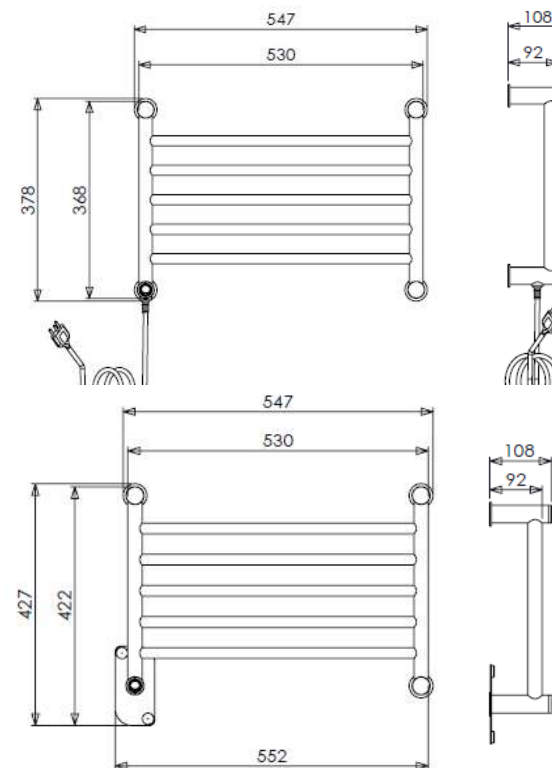
### Dream Clean (cabo elétrico oculto)

1. Cód. 804 – 127V – Inox
2. Cód. 805 – 220V – Inox

### Outros acabamentos

3. Cód. 847 – 127V – Dourado Claro
4. Cód. 848 – 220V – Dourado Claro
5. Cód. 849 – 127V – Red Gold
6. Cód. 850 – 220V – Red Gold
7. Cód. 851 – 127V – Gold Matte
8. Cód. 852 – 220V – Gold Matte

## DESENHOS TÉCNICOS (DIMENSÕES EM MM)



## CARACTERÍSTICAS TÉCNICAS

Linha: Conceito

**Modelo: Dream Inox**

Dimensões: com cabo elétrico - 54,7 x 37,8 x 10,8 cm (larg. X alt. X prof.)

Clean – 55,2 x 42,7 x 10,8 cm (larg. X alt. X prof.)

Acabamentos de linha: Inox Polido

Nº barras: 05 barras retas redondas

Potência: 50W

Consumo: 0,050 KW/h

Temperatura: 35°C acima da temperatura ambiente

Temperatura Máxima: 70 a 75°C

Tempo aquecimento: 15 minutos para chegar na temperatura ideal de uso

Tensão: 127V ou 220V

Tamanho do Cabo: 1 metro

Posição Saída do Cabo Elétrico: Lado esquerdo embaixo

(Opcional lado direito sob encomenda).

Posição da Tecla: Lado esquerdo embaixo

(Opcional lado direito sob encomenda).

**Garantia de fábrica: 05 anos no acabamento e 03 anos na parte elétrica**

Obs.: alterações nos modelos, nas dimensões, cores, troca de lado do cabo ou tecla, consultar tabela de valores ou solicitar na fábrica a taxa de serviço.

## CORES ESPECIAIS AQUECE



Dourado Claro



Red Gold



Gold Matte



Preto Fosco

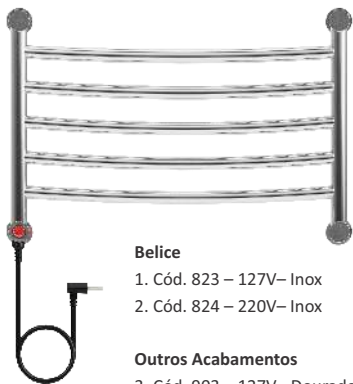


## Modelo Belice

Linha conceito

Toalheiro para espaços pequenos, possui formas arredondadas para compor seu ambiente, deixando-o mais organizado e sofisticado. Com barras curvas, tornando-o mais distante da parede para facilitar a colocação das toalhas.

Produzido em aço inox 304 polido com acabamento impecável, ideal para 01 toalha de banho ou 02 de rosto. Produto 100% inox, inclusive parafusos, soldas e componentes para fixação. Pode ser fabricado nas cores especiais Aquece, como: Dourado Claro, Red Gold, Gold Matte e Preto Fosco. Além destes acabamentos surgindo outras cores pode consultar possibilidade de fabricação. Este modelo possui duas versões, Clean (cabo elétrico oculto) e Com cabo visível. O Cabo e a tecla liga e desliga ficam do lado esquerdo da peça (de quem olha de frente) embaixo. É possível solicitar a alteração do lado do cabo ou da tecla no momento do pedido. Consultar valores para esta alteração.

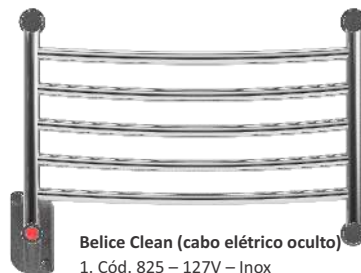


### Belice

1. Cód. 823 – 127V – Inox
2. Cód. 824 – 220V – Inox

### Outros Acabamentos

3. Cód. 903 – 127V – Dourado Claro
4. Cód. 904 – 220V – Dourado Claro
5. Cód. 905 – 127V – Red Gold
6. Cód. 906 – 220V – Red Gold
7. Cód. 907 – 127V – Gold Matte
8. Cód. 908 – 220V – Gold Matte



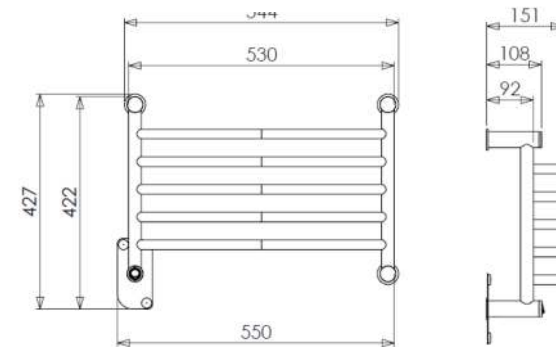
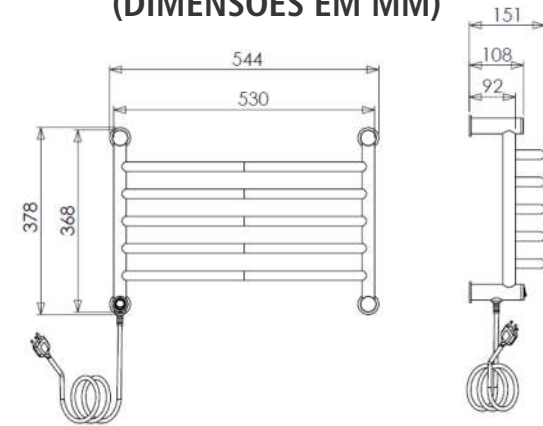
### Belice Clean (cabo elétrico oculto)

1. Cód. 825 – 127V – Inox
2. Cód. 826 – 220V – Inox

### Outros acabamentos

3. Cód. 909 – 127V – Dourado Claro
4. Cód. 910 – 220V – Dourado Claro
5. Cód. 911 – 127V – Red Gold
6. Cód. 912 – 220V – Red Gold
7. Cód. 913 – 127V – Gold Matte
8. Cód. 914 – 220V – Gold Matte

## DESENHOS TÉCNICOS (DIMENSÕES EM MM)



## CARACTERÍSTICAS TÉCNICAS

Linha: Conceito

**Modelo: Belice Inox**

Dimensões: com cabo elétrico - 54,4 x 37,8 x 15,1 cm (larg. X alt. X prof.)

Clean – 55 x 42,7 x 15,1 cm (larg. X alt. X prof.)

Acabamentos de linha: Inox Polido

Nº barras: 05 barras curvas redondas

Potência: 50W

Consumo: 0,050 KW/h

Temperatura: 35°C acima da temperatura ambiente

Temperatura Máxima: 70 a 75°C

Tempo aquecimento: 15 minutos para chegar na temperatura ideal de uso

Tensão: 127V ou 220V

Tamanho do Cabo: 1 metro

Posição Saída do Cabo Elétrico: Lado esquerdo embaixo

(Opcional lado direito sob encomenda)

Posição da Tecla: Lado esquerdo embaixo

(Opcional lado direito sob encomenda)

**Garantia de fábrica: 05 anos no acabamento e 03 anos na parte elétrica**

Obs.: alterações nos modelos, nas dimensões, cores, troca de lado do cabo ou tecla, consultar tabela de valores ou solicitar na fábrica a taxa de serviço.

## CORES ESPECIAIS AQUECE



Dourado Claro



Red Gold



Gold Matte



Preto Fosco

# Modelo Sublime

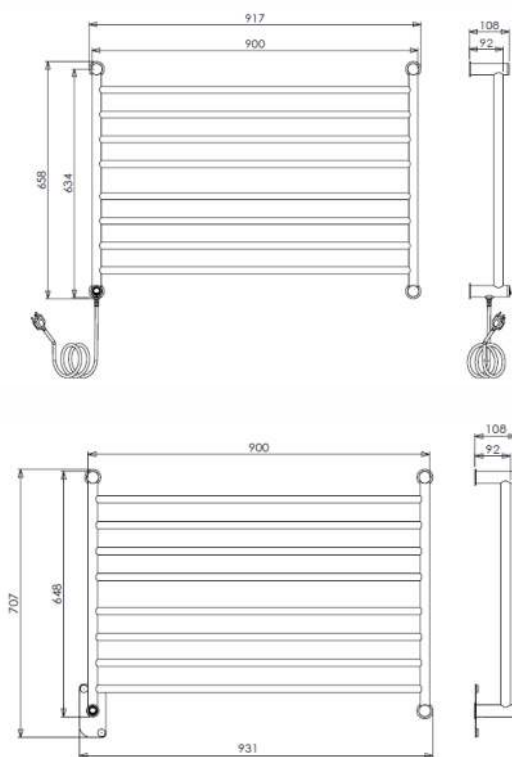
Linha conceito

Toalheiro perfeito para quem tem espaço no ambiente. Ideal para até 04 toalhas de banho.

Produzido em aço inox 304 polido com acabamento impecável, ideal para 04 toalhas de banho. Produto 100% inox, inclusive parafusos, soldas e componentes para fixação. Pode ser fabricado nas cores especiais Aquece, como: Dourado Claro, Red Gold, Gold Matte e Preto Fosco. Além destes acabamentos surgindo outras cores pode consultar possibilidade de fabricação. Este modelo possui duas versões, Clean (cabo elétrico oculto) e Com cabo visível. O Cabo e a tecla liga e desliga ficam do lado esquerdo da peça (de quem olha de frente) embaixo. É possível solicitar a alteração do lado do cabo ou da tecla no momento do pedido.



## DESENHOS TÉCNICOS (DIMENSÕES EM MM)



## CARACTERÍSTICAS TÉCNICAS

Linha: Conceito  
**Modelo: Sublime Inox**  
 Dimensões: com cabo elétrico - 91,7 x 65,8 x 10,8 cm (larg. X alt. X prof.)  
 Clean - 93,1 x 70,7 x 10,8 cm (larg. X alt. X prof.)  
 Acabamentos de linha: Inox Polido  
 Nº barras: 08 barras retas redondas  
 Potência: 100W  
 Consumo: 0,1 KW/h  
 Temperatura: 35°C acima da temperatura ambiente  
 Temperatura Máxima: 70 a 75°C  
 Tempo aquecimento: 15 minutos para chegar na temperatura ideal de uso  
 Tensão: 127V ou 220V  
 Tamanho do Cabo: 1 metro  
 Posição Saída do Cabo Elétrico: Lado esquerdo embaixo  
 (Opcional lado direito sob encomenda)  
 Posição da Tecla: Lado esquerdo embaixo  
 (Opcional lado direito sob encomenda)  
**Garantia de fábrica: 05 anos no acabamento e 03 anos na parte elétrica**

Obs.: alterações nos modelos, nas dimensões, cores, troca de lado do cabo ou tecla, consultar tabela de valores ou solicitar na fábrica a taxa de serviço.

## CORES ESPECIAIS AQUECE



Dourado Claro



Red Gold



Gold Matte



Preto Fosco

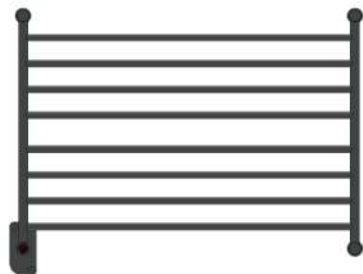


### Sublime

1. Cód. 773 - 127V - Inox
2. Cód. 774 - 220V - Inox

### Outros Acabamentos

3. Cód. 829 - 127V - Dourado Claro
4. Cód. 830 - 220V - Dourado Claro
5. Cód. 831 - 127V - Red Gold
6. Cód. 832 - 220V - Red Gold
7. Cód. 833 - 127V - Gold Matte
8. Cód. 834 - 220V - Gold Matte



### Sublime Clean (cabo elétrico oculto)

1. Cód. 775 - 127V - Inox
2. Cód. 776 - 220V - Inox

### Outros acabamentos

3. Cód. 835 - 127V - Dourado Claro
4. Cód. 836 - 220V - Dourado Claro
5. Cód. 837 - 127V - Red Gold
6. Cód. 838 - 220V - Red Gold
7. Cód. 839 - 127V - Gold Matte
8. Cód. 840 - 220V - Gold Matte

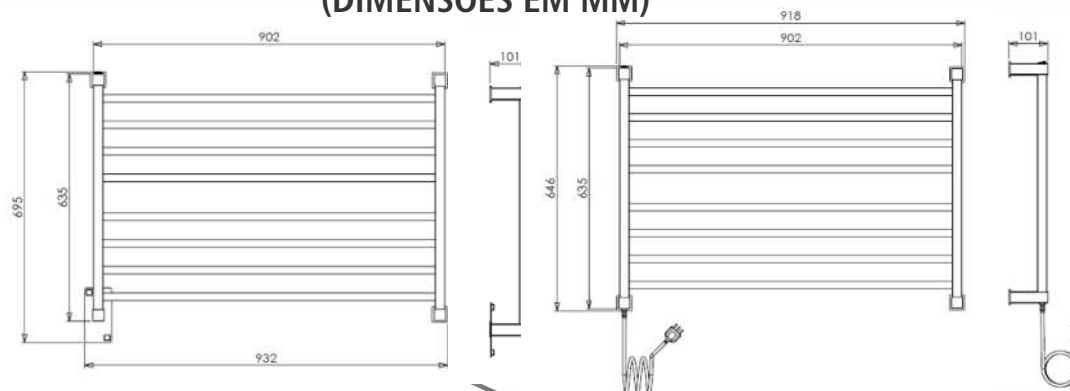
# Modelo Magnum

## Linha conceito

Toalheiro perfeito para quem tem espaço no ambiente.  
Ideal para até 04 toalhas de banho.  
Linhas quadradas que combinam com seu ambiente.

Produzido em aço inox 304 polido com acabamento impecável. Produto 100% inox, inclusive parafusos, soldas e componentes para fixação. Pode ser fabricado nas cores especiais Aquece, como: Dourado Claro, Red Gold, Gold Matte, Branco Brilho e Preto Fosco. Além destes acabamentos surgindo outras cores pode consultar possibilidade de fabricação. Este modelo possui duas versões, Clean (cabo elétrico oculto) e Com cabo visível. O Cabo deste modelo é de livre posicionamento, ele sai de fábrica do lado esquerdo da peça (de quem olha de frente) cabo embaixo e tecla encima, podendo ser alterado. **CONFORME FIGURA 1 NA PÁGINA 31**

## DESENHOS TÉCNICOS (DIMENSÕES EM MM)



## CARACTERÍSTICAS TÉCNICAS

Linha: Conceito

Modelo: Magnum Inox

Dimensões: com cabo elétrico - 91,8 x 64,6 x 10,1 cm (larg. X alt. X prof.)

Clean - 93,2 x 69,5 x 10,1 cm (larg. X alt. X prof.)

Acabamentos de linha: Inox Polido

Nº barras: 08 barras retas quadradas

Potência: 100W

Consumo: 0,1 KW/h

Temperatura: 35°C acima da temperatura ambiente

Temperatura Máxima: 70 a 75°C

Tempo aquecimento: 15 minutos para chegar na temperatura ideal de uso

Tensão: 127V ou 220V

Tamanho do Cabo: 1 metro

Posição Saída do Cabo Elétrico: Lado esquerdo embaixo -

possibilidade de alterar, conforme figura 1.

Posição da Tecla: Lado esquerdo encima

- possibilidade de alterar, conforme figura 1.

**Garantia de fábrica: 05 anos no acabamento e 03 anos na parte elétrica**

Obs.: alterações nos modelos, nas dimensões, cores, troca de lado do cabo ou tecla, consultar tabela de valores ou solicitar na fábrica a taxa de serviço.

## CORES ESPECIAIS AQUECE



Dourado Claro



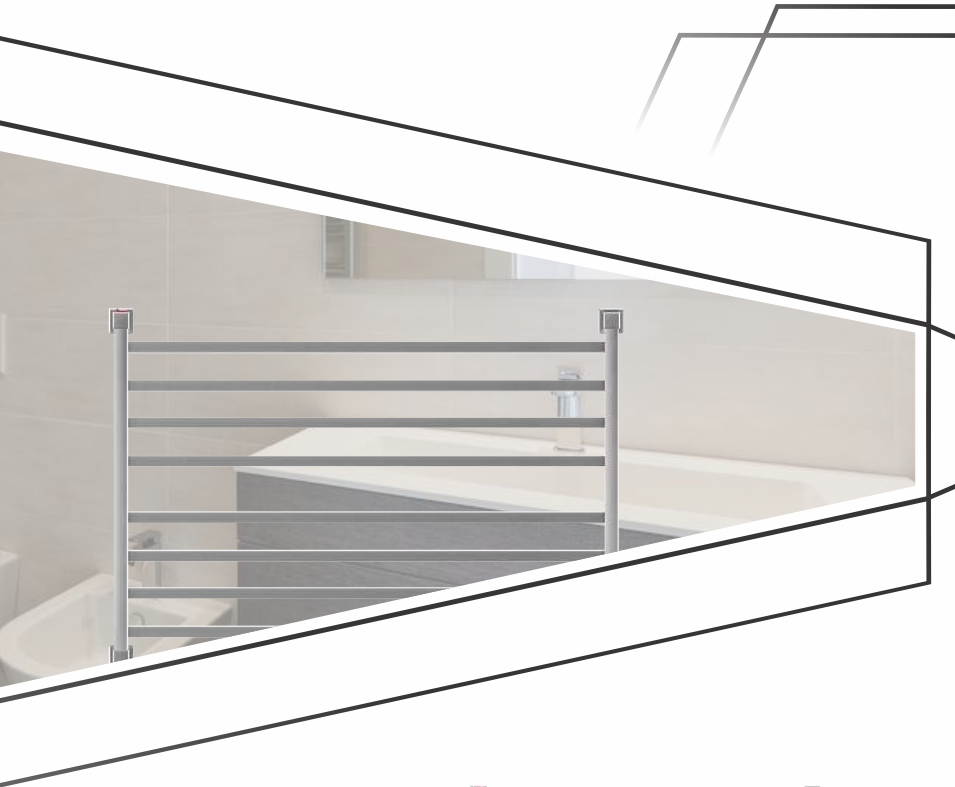
Red Gold



Gold Matte



Preto Fosco

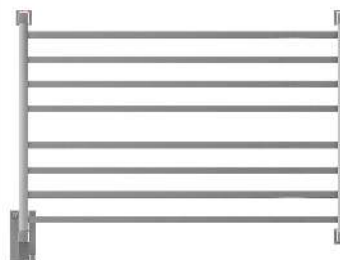
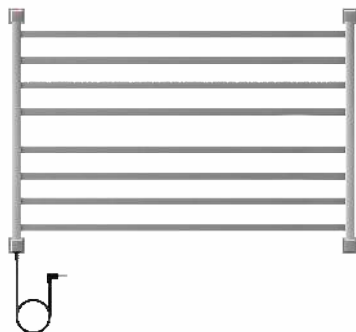


### Magnum

1. Cód. 810 - 127V - Inox
2. Cód. 811 - 220V - Inox

### Outros Acabamentos

3. Cód. 865 - 127V - Dourado Claro
4. Cód. 866 - 220V - Dourado Claro
5. Cód. 867 - 127V - Red Gold
6. Cód. 868 - 220V - Red Gold
7. Cód. 869 - 127V - Gold Matte
8. Cód. 870 - 220V - Gold Matte



### Magnum Clean (cabo elétrico oculto)

1. Cód. 812 - 127V - Inox
2. Cód. 813 - 220V - Inox

### Outros acabamentos

3. Cód. 872 - 127V - Dourado Claro
4. Cód. 874 - 220V - Dourado Claro
5. Cód. 875 - 127V - Red Gold
6. Cód. 876 - 220V - Red Gold
7. Cód. 877 - 127V - Gold Matte
8. Cód. 878 - 220V - Gold Matte

## Modelo Belle Mobile

Linha conceito

Criado para ambientes que não possui espaço para instalação em parede.

Um produto prático e funcional, apenas tirá-lo da embalagem e ligar na energia, está pronto para o uso.

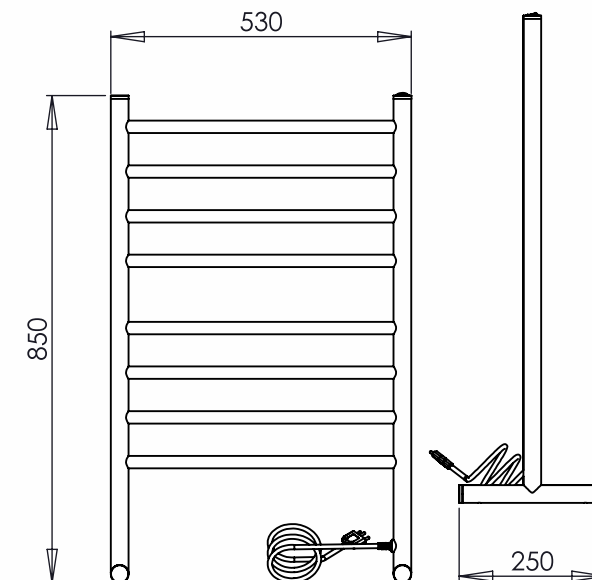
Pode ser usado em qualquer ambiente, a qualquer momento do seu dia. Seu cabo possui 170 cm de comprimento, podendo ser maior quando solicitado. A posição do cabo se encontra na lateral, na parte de dentro do toalheiro, possibilitando assim o uso dos dois lados. Fabricado com aço INOX 304.

Outras cores, somente por consulta.



Belle Mobile Inox  
1. Cód. 1267 – 127V  
2. Cód. 1612 – 220V

## DESENHOS TÉCNICOS (DIMENSÕES EM MM)



## CARACTERÍSTICAS TÉCNICAS

Linha: Conceito

Modelo: Belle Mobile

Dimensões: 53 x 85 x 25 cm (larg. X alt. X prof.)

Acabamentos de linha: INOX

Nº barras: 09 barras retas redondas

Potência: 80W

Consumo: 0,080 KW/h

Temperatura: 35°C acima da temperatura ambiente

Temperatura Máxima: 70 a 75°C

Tempo aquecimento: 15 minutos para chegar na temperatura ideal de uso

Tensão: 127V ou 220V

Tamanho do Cabo: 1,70 metros

Posição Saída do Cabo Elétrico: na lateral, na parte de dentro do toalheiro, podendo ser utilizado com cabo do lado direito como do lado esquerdo.

Posição da Tecla: Lado esquerdo ou direito encima

Garantia de fábrica: 05 anos no acabamento e 03 anos na parte elétrica

Obs.: alterações nos modelos, nas dimensões, cores, troca de lado do cabo ou tecla, consultar tabela de valores ou solicitar na fábrica a taxa de serviço.

## CORES ESPECIAIS AQUECE



Dourado Claro



Red Gold

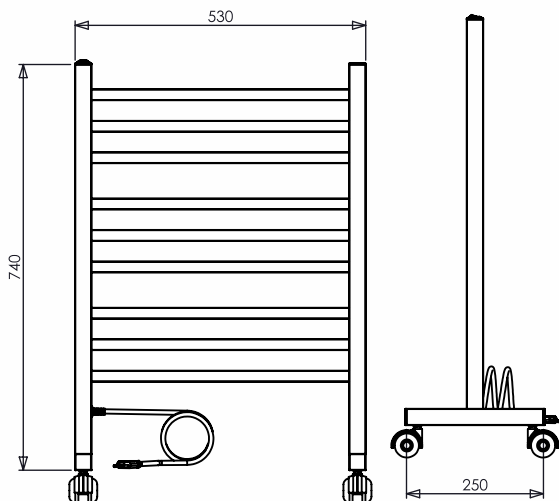


Gold Matte



Preto Fosco

## DESENHOS TÉCNICOS (DIMENSÕES EM MM)



**Luxo Mobile Inox**  
1. Cód. 1613 – 127V - INOX  
2. Cód. 1391 – 220V - INOX

FOTO MERAMENTE ILUSTRATIVA RED GOLD

## Modelo Luxo Mobile

Linha conceito

Criado para ambientes que não possui espaço para instalação em parede.

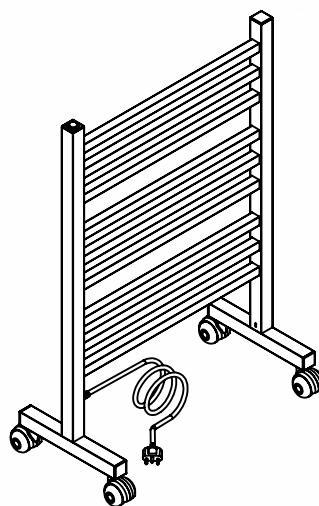
Um produto prático e funcional, apenas tirá-lo da embalagem e ligar na energia, está pronto para o uso. Pode ser usado em qualquer ambiente, a qualquer momento do seu dia. Seu cabo possui 170 cm de comprimento, podendo ser maior quando solicitado. A posição do cabo se encontra na lateral, na parte de dentro do toalheiro, possibilitando assim o uso dos dois lados. Fabricado com aço INOX 304.

Outras cores, somente por consulta.



## CARACTERÍSTICAS TÉCNICAS

Linha: Conceito  
**Modelo: Luxo Mobile**  
Dimensões: 53 x 74 x 25 cm (larg. X alt. X prof.)  
Acabamentos de linha: INOX  
Nº barras: 09 barras retas quadradas  
Potência: 80W  
Consumo: 0,080 KW/h  
Temperatura: 35°C acima da temperatura ambiente  
Temperatura Máxima: 70 a 75°C  
Tempo aquecimento: 15 minutos para chegar na temperatura ideal de uso  
Tensão: 127V ou 220V  
Tamanho do Cabo: 1,70 metros  
Posição Saída do Cabo Elétrico: na lateral, na parte de dentro do toalheiro, podendo ser utilizado com cabo do lado direito como do lado esquerdo.  
Posição da Tecla: Lado esquerdo ou direito encima  
**Garantia de fábrica: 05 anos no acabamento e 03 anos na parte elétrica**



Obs.: alterações nos modelos, nas dimensões, cores, troca de lado do cabo ou tecla, consultar tabela de valores ou solicitar na fábrica a taxa de serviço.

## CORES ESPECIAIS AQUECE



# Modelo Essencial Mobile

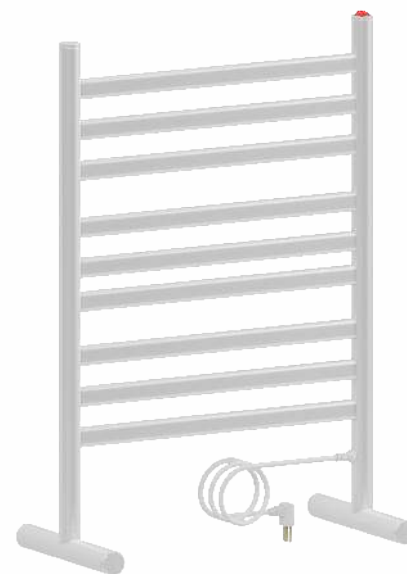
Linha conceito

Criado para ambientes que não possui espaço para instalação em parede.

Um produto prático e funcional, apenas tirá-lo da embalagem e ligar na energia, está pronto para o uso.

Pode ser usado em qualquer ambiente, a qualquer momento do seu dia. Seu cabo possui 170 cm de comprimento, podendo ser maior quando solicitado. A posição do cabo se encontra na lateral, na parte de dentro do toalheiro, possibilitando assim o uso dos dois lados. Fabricado com aço carbono 1020 na cor branca (pintura epóxi – eletrostática), podendo ser pintado na cor preto fosco.

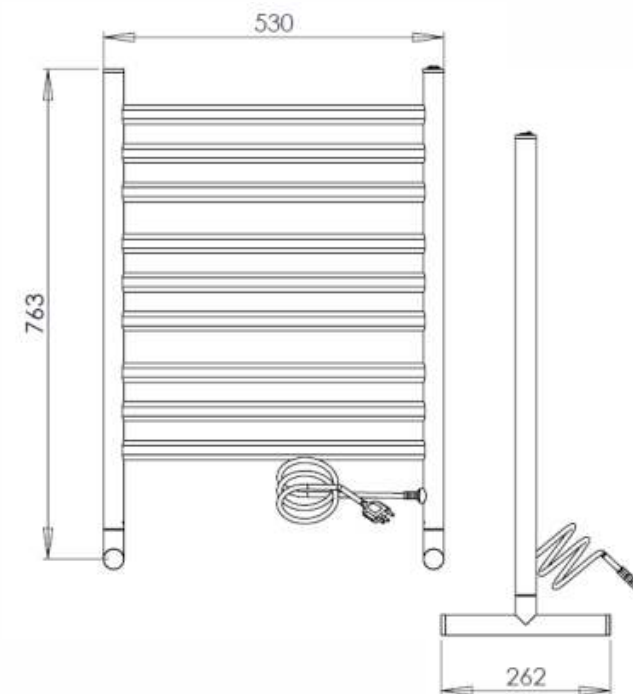
Outras cores, somente por consulta.



#### Essencial Mobile Branco

1. Cód. 827 – 127V
2. Cód. 828 – 220V
3. Cód. 1614 – 127V – Preto Fosco
4. Cód. 1615 – 220V – Preto Fosco

## DESENHOS TÉCNICOS (DIMENSÕES EM MM)



Tubo Oblongo\*

## CARACTERÍSTICAS TÉCNICAS

Linha: Conceito

Modelo: Essencial Mobile Branco

Dimensões: 53 x 76,3 x 26,2 cm (larg. X alt. X prof.)

Acabamentos de linha: Branco

Nº barras: 09 barras retas oblongas

Potência: 90W

Consumo: 0,090 KW/h

Temperatura: 35°C acima da temperatura ambiente

Temperatura Máxima: 70 a 75°C

Tempo aquecimento: 15 minutos para chegar na temperatura ideal de uso

Tensão: 127V ou 220V

Tamanho do Cabo: 1,70 metros

Posição Saída do Cabo Elétrico: na lateral, na parte de dentro do toalheiro,

podendo ser utilizado com cabo do lado direito como do lado esquerdo.

Posição da Tecla: Lado esquerdo ou direito encima

**Garantia de fábrica: 05 anos no acabamento e 03 anos na parte elétrica**

Obs.: alterações nos modelos, nas dimensões, cores, troca de lado do cabo ou tecla, consultar tabela de valores ou solicitar na fábrica a taxa de serviço.

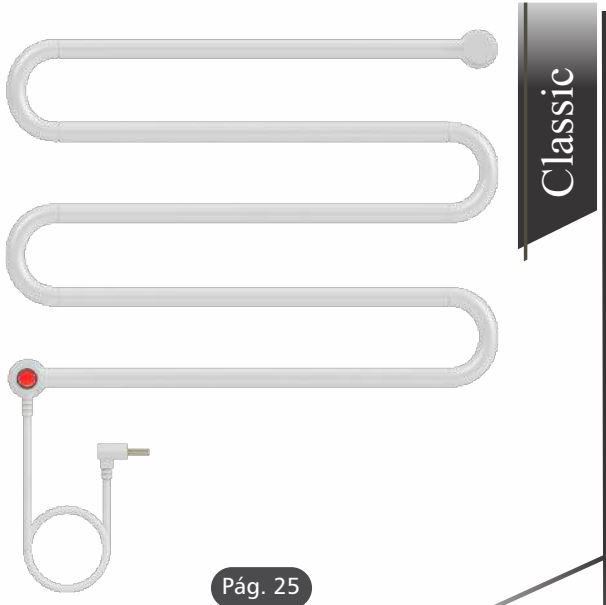
# Linha CATIVA







# Linha CATIVA



Classic

Pág. 25



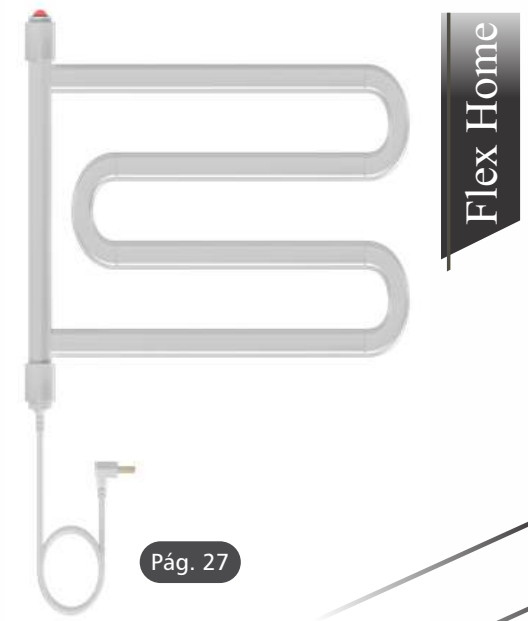
Flex

Pág. 26



Flex Plus

Pág. 28



Flex Home

Pág. 27

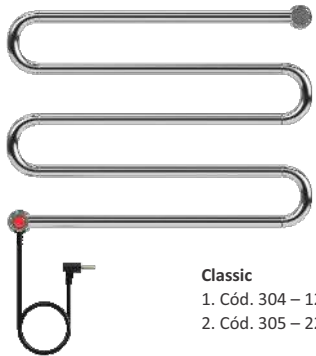
# Classic

Linha cativa

Formas Originais com curvas que surpreendem.

Modelo com curvas, com estilo único para compor o ambiente e deixá-lo organizado e funcional.

Ideal para até duas toalhas de banho dobradas, toalheiro pequeno e de fácil instalação. Possui três opções de acabamento: branco, preto fosco e inox polido. Os modelos branco e preto são fabricados em aço carbono 1020 com pintura epóxi eletrostática (pintura automotiva) e o modelo inox em inox 304 polido com acabamento impecável. O Modelo inox é 100% Inox, inclusive parafusos, soldas e componentes para fixação. Pode ser fabricado nas cores especiais Aquece, como: Dourado Claro, Red Gold e Gold Matte. Além destes acabamentos surgindo outras cores pode consultar possibilidade de fabricação. Este modelo possui duas versões, Clean (cabo elétrico oculto) e Com cabo visível. O Cabo e a tecla liga e desliga ficam do lado esquerdo da peça (de quem olha de frente) embaixo. É possível solicitar a alteração do lado do cabo ou da tecla no momento do pedido.

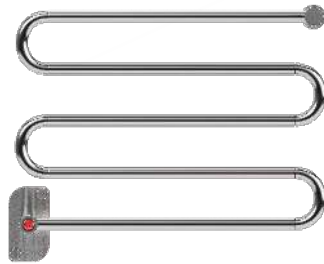


### Classic

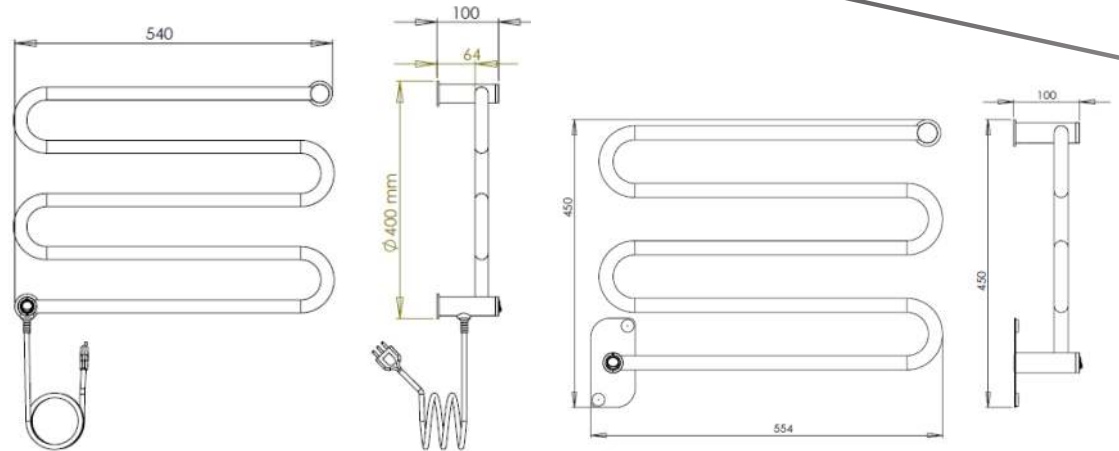
1. Cód. 304 – 127V – Inox
2. Cód. 305 – 220V – Inox

### Outros Acabamentos

3. Cód. 300 – 127V – Branco
4. Cód. 301 – 220V – Branco
5. Cód.302 – 127V – Preto
6. Cód. 303 – 220V – Preto
7. Cód. 355 – 127V – Red Gold
8. Cód. 356 – 220V – Red Gold
9. Cód. 357 – 127V – Dourado Claro
10. Cód. 358 – 220V – Dourado Claro
11. Cód. 359 – 127V – Gold Matte
12. Cód. 360 – 220V – Gold Matte



## DESENHOS TÉCNICOS (DIMENSÕES EM MM)



## CARACTERÍSTICAS TÉCNICAS

Linha: Cativa

**Modelo: Classic**

Dimensões: com cabo elétrico - 54 x 40 x 10 cm (larg. X alt. X prof.)  
Clean – 55,4 x 45 x 10 cm (larg. X alt. X prof.)

Acabamentos de linha: Inox Polido, Branco e Preto Fosco

Nº barras: 05 barras retas redondas

Potência: 65W

Consumo: 0,065 KW/h

Temperatura: 35°C acima da temperatura ambiente

Temperatura Máxima: 70 a 75°C

Tempo aquecimento: 15 minutos para chegar na temperatura ideal de uso

Tensão: 127V ou 220V

Tamanho do Cabo: 1 metro

Posição Saída do Cabo Elétrico: Lado esquerdo embaixo

(Opcional lado direito sob encomenda).

Posição da Tecla: Lado esquerdo embaixo

(Opcional lado direito sob encomenda).

**Garantia de fábrica: 05 anos no acabamento e 03 anos na parte elétrica**

Obs.: alterações nos modelos, nas dimensões, cores, troca de lado do cabo ou tecla, consultar tabela de valores ou solicitar na fábrica a taxa de serviço.

## CORES ESPECIAIS AQUECE



# Flex Branco

Linha cativa

Modelo pequeno e articulável, possui giro de 180°C, ideal para espaços pequenos, para secar toalha de rosto e o pano de prato.

É fabricado em aço carbono 1020 com pintura epóxi eletrostática (automotiva) na cor branca, outras cores consultar possibilidade. A barra vertical é redonda e as horizontais são oblongas, dando um charme e elegância ao produto. Este modelo possui duas versões, Clean (cabo elétrico oculto) e Com cabo visível. Por ser articulável, o cabo pode ser do lado esquerdo ou direito conforme a necessidade, basta girá-lo.



Flex Branco

1. Cód. 312 – 127V
2. Cód. 313 – 220V



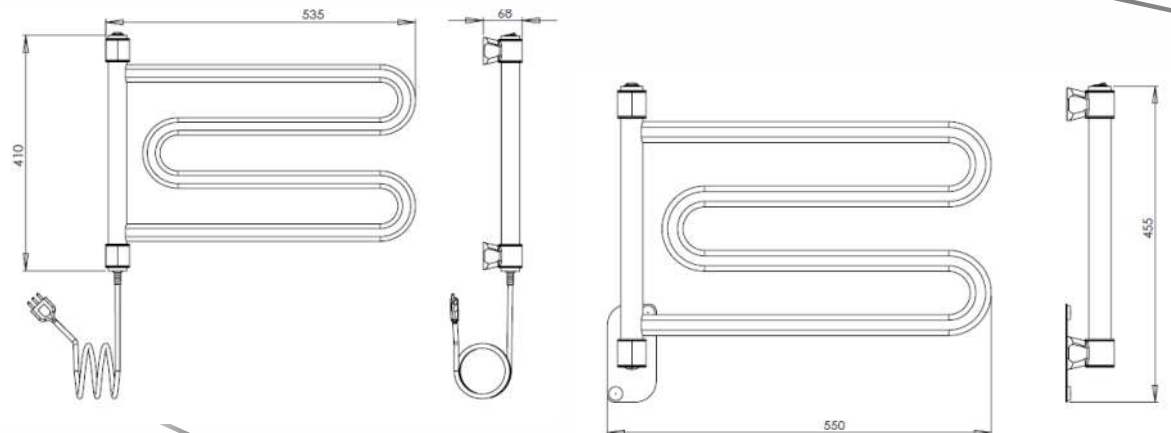
Tubo Oblongo\*



Flex Clean Branco (cabo elétrico oculto)

1. Cód. 314 – 127V
2. Cód. 315 – 220V

## DESENHOS TÉCNICOS (DIMENSÕES EM MM)



## CARACTERÍSTICAS TÉCNICAS

Linha: Cativa

Modelo: Flex Branco

Dimensões: com cabo elétrico – 53,5 x 41 x 6,8 cm (larg. X alt. X prof.)

Clean – 55 x 45,5 x 6,8 cm (larg. X alt. X prof.)

Acabamentos de linha: Branco

Nº barras: 04 barras retas oblongas\*

Potência: 45W

Consumo: 0,045 KW/h

Temperatura: 35°C acima da temperatura ambiente

Temperatura Máxima: 70 a 75°C

Tempo aquecimento: 15 minutos para chegar na temperatura ideal de uso

Tensão: 127V ou 220V

Tamanho do Cabo: 1 metro

Posição Saída do Cabo Elétrico: Lado esquerdo ou direito embaixo.

Posição da Tecla: Lado esquerdo ou direito em cima.

**Garantia de fábrica: 05 anos no acabamento e 03 anos na parte elétrica**

Obs.: alterações nos modelos, nas dimensões, cores, troca de lado do cabo ou tecla, consultar tabela de valores ou solicitar na fábrica a taxa de serviço.

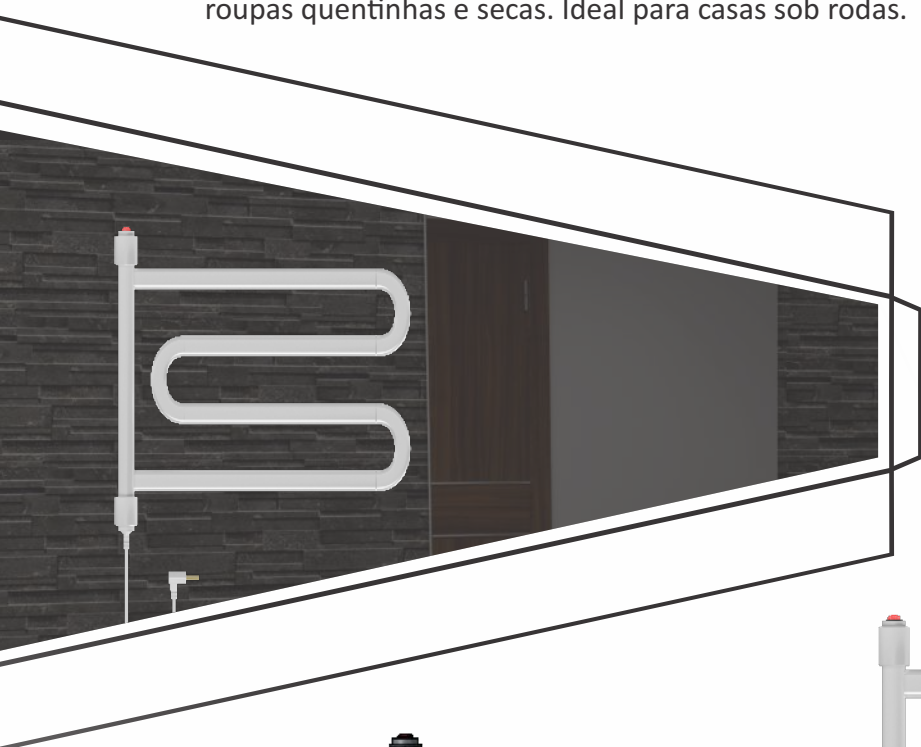
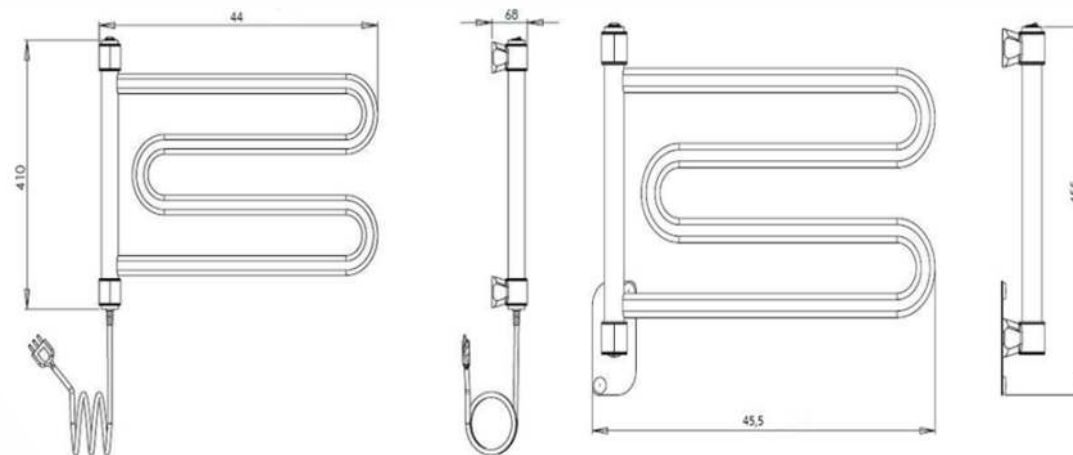
# Flex Home Branco

Linha cativa

Modelo inspirado no Flex, mas com a largura reduzida. Foi criado para espaços extremamente pequenos, mas que necessitam do conforto da toalha ou roupas quentinhas e secas. Ideal para casas sob rodas.

É fabricado em aço carbono 1020 com pintura epóxi eletrostática (automotiva) na cor branca, outras cores consultar possibilidade. A barra vertical é redonda e as horizontais são oblongas, dando um charme e elegância ao produto. Este modelo possui duas versões, Clean (cabo elétrico oculto) e Com cabo visível. Por ser articulável, o cabo pode ser do lado esquerdo ou direito conforme a necessidade, basta girá-lo.

## DESENHOS TÉCNICOS (DIMENSÕES EM MM)

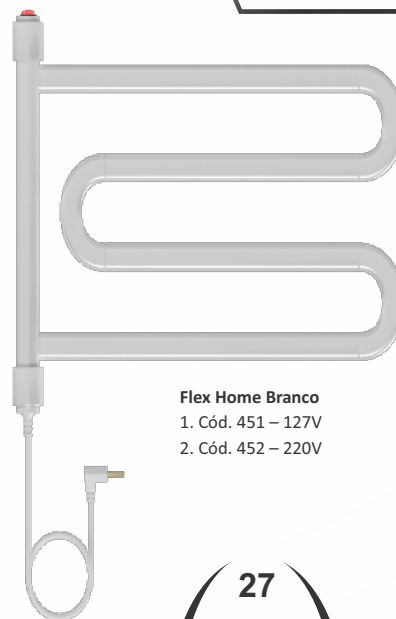


Tubo Oblongo\*



Flex Home Clean Branco (cabo elétrico oculto)

1. Cód. 950 – 127V
2. Cód. 951 – 220V



Flex Home Branco

1. Cód. 451 – 127V
2. Cód. 452 – 220V

## CARACTERÍSTICAS TÉCNICAS

Linha: Cativa

Modelo: Flex Home

Dimensões: com cabo elétrico – 44 x 41 x 6,8 cm (larg. X alt. X prof.)

Clean – 45,5 x 45,5 x 6,8 cm (larg. X alt. X prof.)

Acabamentos de linha: Branco

Nº barras: 04 barras retas oblongas\*

Potência: 45W

Consumo: 0,045 KW/h

Temperatura: 35°C acima da temperatura ambiente

Temperatura Máxima: 70 a 75°C

Tempo aquecimento: 15 minutos para chegar na temperatura ideal de uso

Tensão: 127V ou 220V

Tamanho do Cabo: 1 metro

Posição Saída do Cabo Elétrico: Lado esquerdo ou direito embaixo.

Posição da Tecla: Lado esquerdo ou direito em cima.

**Garantia de fábrica: 05 anos no acabamento e 03 anos na parte elétrica**

Obs.: alterações nos modelos, nas dimensões, cores, troca de lado do cabo ou tecla, consultar tabela de valores ou solicitar na fábrica a taxa de serviço.



## Flex Plus Branco

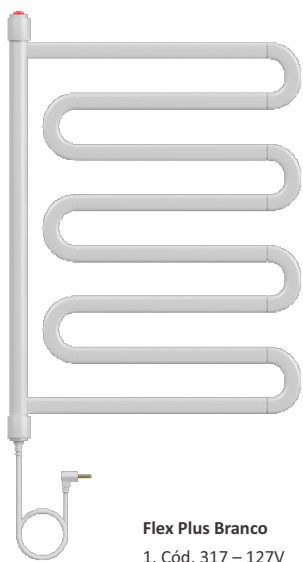
Linha cativa

Formas Originais com curvas que surpreendem.

Modelo grande e articulável, possui giro de 180°C, modelo versátil, se adapta em todos os ambientes, ideal para secar até 04 toalhas de banho dobradas ou 02 abertas. É fabricado em aço carbono 1020 com pintura epóxi eletrostática (automotiva) na cor branca, outras cores consultar possibilidade. A barra vertical é redonda e as horizontais são oblongas, dando um charme e elegância ao produto. Este modelo possui duas versões, Clean (cabo elétrico oculto) e Com cabo visível. Por ser articulável, o cabo pode ser do lado esquerdo ou direito conforme a necessidade, basta girá-lo.



Tubo Oblongo\*



Flex Plus Branco

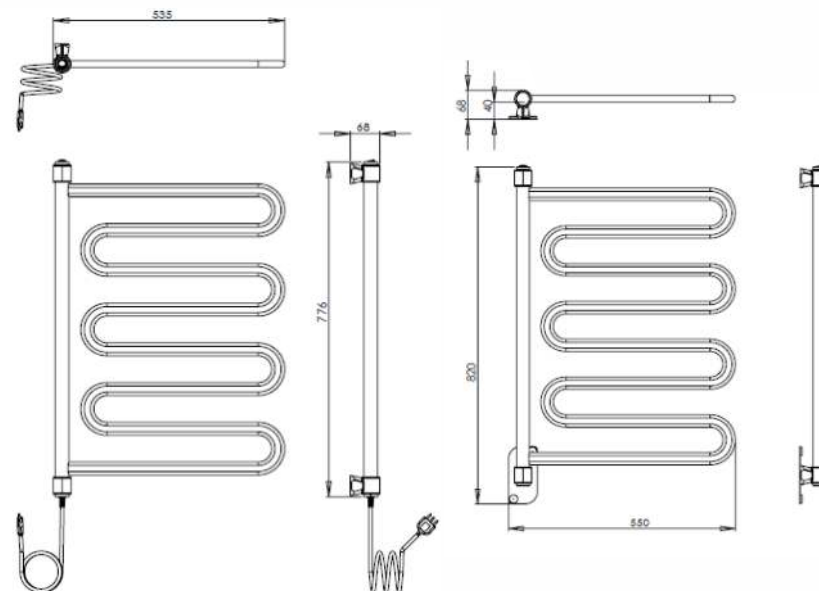
1. Cód. 317 – 127V
2. Cód. 318 – 220V



Flex Plus Clean Branco (cabo elétrico oculto)

1. Cód. 319 – 127V
2. Cód. 320 – 220V

## DESENHOS TÉCNICOS (DIMENSÕES EM MM)



## CARACTERÍSTICAS TÉCNICAS

Linha: Cativa

Modelo: Flex Plus Branco

Dimensões: com cabo elétrico – 53,5 x 77,6 x 6,8 cm (larg. X alt. X prof.)

Clean – 55 x 82 x 6,8 cm (larg. X alt. X prof.)

Acabamentos de linha: Branco

Nº barras: 08 barras retas oblongas\*

Potência: 85W

Consumo: 0,085 KW/h

Temperatura: 35°C acima da temperatura ambiente

Temperatura Máxima: 70 a 75°C

Tempo aquecimento: 15 minutos para chegar na temperatura ideal de uso

Tensão: 127V ou 220V

Tamanho do Cabo: 1 metro

Posição Saída do Cabo Elétrico: Lado esquerdo ou direito embaixo.

Posição da Tecla: Lado esquerdo ou direito em cima.

**Garantia de fábrica: 05 anos no acabamento e 03 anos na parte elétrica**

Obs.: alterações nos modelos, nas dimensões, cores, troca de lado do cabo ou tecla, consultar tabela de valores ou solicitar na fábrica a taxa de serviço.

# Linha Imagine

O limiar entre sonhar e realizar, um destaque especial e exclusivo para o seu ambiente. Se nenhum modelo lhe conquistou, ou não atendeu sua necessidade a Aquece desenvolve um porta toalha conforme sua preferência. São projetos especiais, pensados exclusivamente para você.

Podemos criar modelos de diversos tamanhos, formatos e acabamentos, perfeitos para qualquer ambiente ou espaço disponível em seu lar.

Você Imagina e a Aquece Realiza.  
Aquece Imagine um mundo de possibilidades!!

*Toalheiro BELLE CLEAN 1,30m altura Dourado Claro*



*Toalheiro Especial 39 x 160 cm ( larg. x alt. ) INOX escovado*



*Toalheiro Especial 30 x 280 cm ( larg. x alt. ) INOX polido*

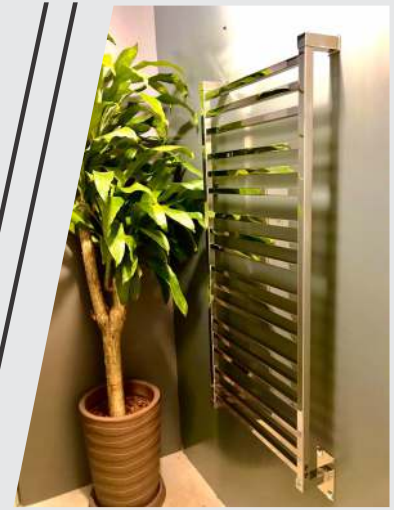


Entre em contato conosco e solicite seu orçamento.



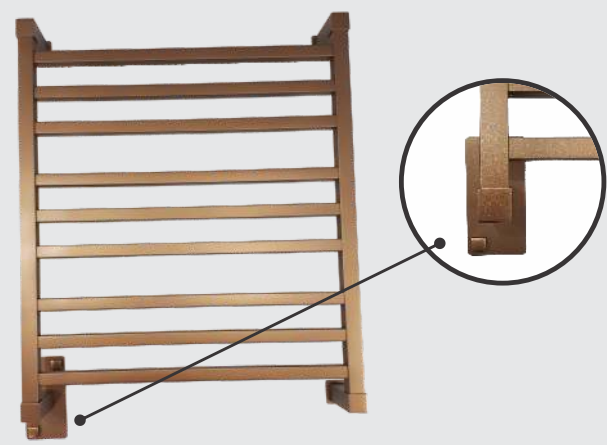
**Design exclusivo**

**Top com acabamento especial Dourado claro**



**Luxo 120cm alt. INOX**

**O limiar entre sonhar e realizar**



**Toalheiro Luxo clean com acabamento especial gold matte:**



**Toalheiro Preto Fosco com barras sobrepostas**



**Toalheiro com barras quadradas INOX com 120cm de altura**

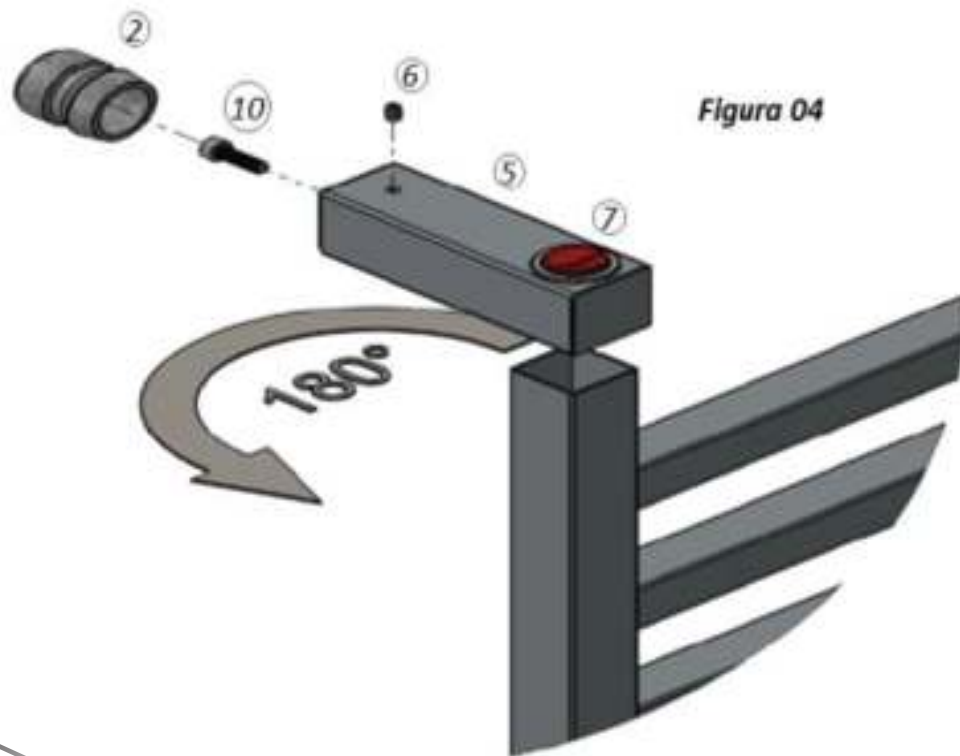


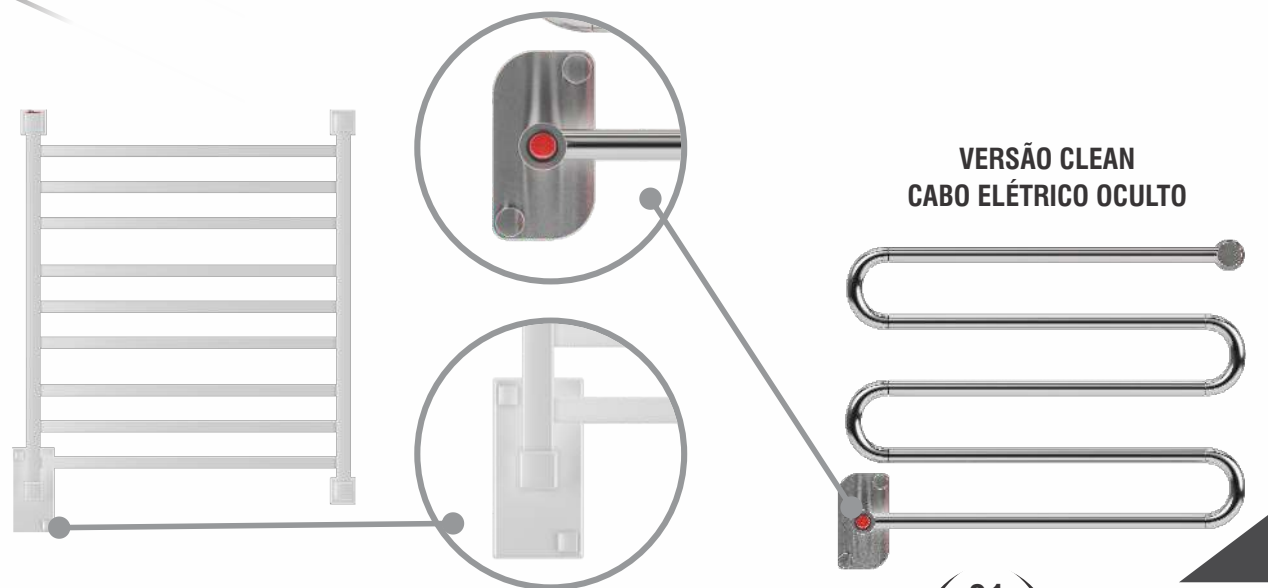
Figura 04

## Siga a ordem abaixo:

- 1) Antes de instalar o toalheiro na parede, afrouxe o ( item 10 ) da Fig. 04;
- 2) Puxe para cima o ( item 05 ) da Fig. 04, o necessário para o giro de 180°, após o giro retorne a montagem e aperte novamente o ( item 10 );
- Atenção: Puxe com cuidado e devagar, risco de danos elétricos.**
- 3) Repita a operação anterior no restante dos ( itens 05 ).
- 4) Prenda o toalheiro na parede, conforme os passos da Fig. 03 da página 17;
- 5) Pronto agora seu toalheiro terá a saída do cabo elétrico do lado direito.

## Lista de componentes:

2. Chumbador.
5. Suporte.
6. Parafuso Allen.
7. Tecla Liga / Desliga.
10. Parafuso Allen CB.



VERSÃO CLEAN  
CABO ELÉTRICO OCULTO

Possuímos a Opção Clean para os clientes que não desejam o cabo elétrico visível, onde o porta toalha sai de fábrica com um adaptador, escondendo a saída do cabo e permitindo conexão elétrica direta na parede, sobrepondo a tomada na parede.

**A versão Clean está disponível para todos os modelos de porta toalha da Aquece.**





## Toalheiro Radiador de Calefação

Desenvolvidos em aço carbono com acabamento Epoxi branco, o Radiador de Calefação é ESPECIFICO para aquecer ambientes, podendo ser utilizado como toalheiro aquecido para secar e manter aquecidas toalhas e outros tecidos, conforme a regulagem de temperatura da caldeira. Sua instalação geralmente acontece em novos projetos ou em reformas, pois necessita de tubulações específicas para seu funcionamento.



**Radiador 75**  
Cód. 353  
Dimensões: 53 x 75 x 6,5 Cm (larg. X alt. X prof.)

**Acabamentos de linha: Branco**  
Nº barras: 11 barras retas oblongas  
Medida entre eixos: 50cm

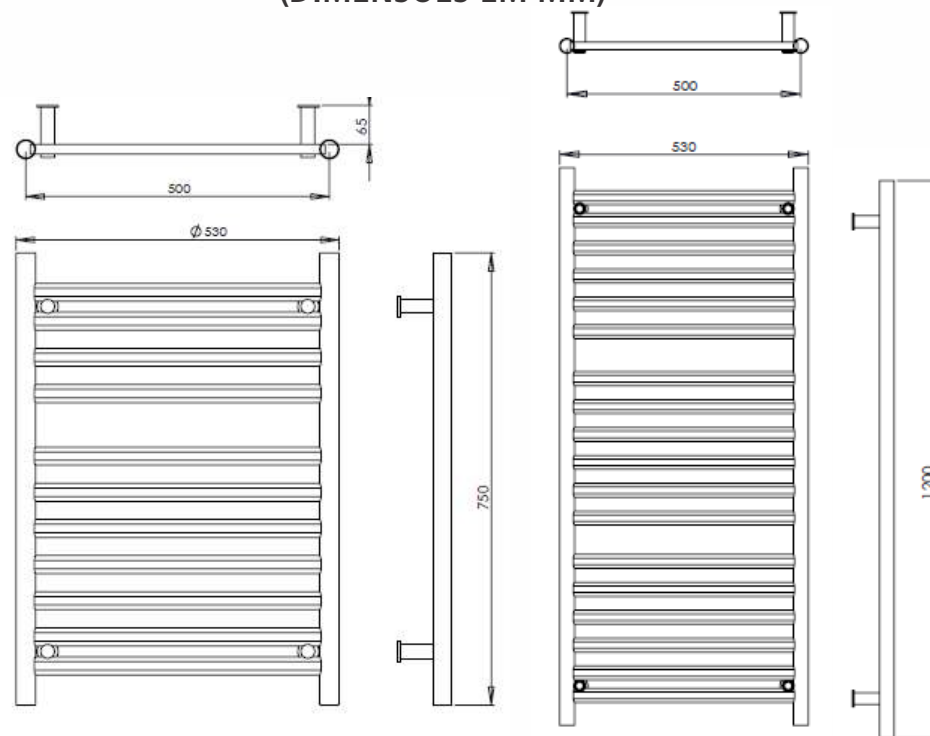


**Radiador 120**  
Cód. 354  
Dimensões: 53 x 120 x 6,5 Cm  
(larg. X alt. X prof.)

**Acabamentos de linha: Branco**  
Nº barras: 18 barras retas oblongas  
Medida entre eixos: 50cm

**Obs: Não acompanha válvulas e registro.**

### DESENHOS TÉCNICOS (DIMENSÕES EM MM)





06 meses  
de garantia



### Garrafa Elétrica Aquece Premium

- Capacidade de uso 1,7 litros;
- Sem ampola de vidro;
- Mantém a temperatura selecionada;
- Tecla liga/ desliga com luz indicadora de funcionamento no corpo de inox;
- Cabo elétrico removível;
- Voltagem: 127 ou 220v.
- 400W ou 1000W

- Capacidade de 1,9 litros;
- Sem ampola de vidro;
- Mantém a temperatura selecionada;
- Não superaquece;
- Regulagem de temperatura de 40 a 100°C.

**aquece**<sup>®</sup>  
Garrafa Elétrica



Chimarrão

**aquece**<sup>®</sup>  
Garrafa Elétrica



GARRAFA ELÉTRICA  
PREMIUM INOX



GARRAFA ELÉTRICA  
DECORADA TRADIÇÃO  
VERSÃO PREMIUM



GARRAFA ELÉTRICA  
DECORADA BLACK  
VERSÃO PREMIUM

UMA GARRAFA  
COMPLETA  
PARA TODAS  
AS OCASIÕES  
NA TEMPERATURA  
CERTA.

## Conheça o avanço da Garrafa Térmica! Conheça a Aquece!

A garrafa elétrica AQUECE é perfeita para aquecer e manter sua bebida na temperatura ideal.

**A temperatura certa para seu bem estar e saúde.**

É a garantia de que seu chimarrão, café ou chá sempre estarão quentes com a garrafa elétrica da Aquece em qualquer momento do seu dia, seja em estabelecimentos comerciais, hotéis, escritórios, restaurantes ou no conforto de sua casa. Prática, funcional e eficiente são características deste produto desenvolvido para simplificar e facilitar o seu dia-a-dia.

## O PRODUTO

A Aquece procura produzir produtos com soluções para seus clientes, sem esquecer a responsabilidade ambiental.

Como a principal função dos porta toalha é secar e manter aquecidas toalhas e outros tecidos (exceto nylon), a necessidade de troca-las e lava-las diminuirá, reduzindo o uso e liberação de produtos químicos na natureza e aumentando a vida útil dos tecidos. Além de uma redução significativa no consumo de água, visto que a frequência das lavagens reduzirá.

O processo de aquecimento não permite a proliferação de fungos, ácaros e bactérias causados pela umidade, inclusive elimina mau cheiro das toalhas, mantendo sempre o aspecto de limpeza.

Produto com resistência de baixo consumo, varia de 50 a 120 watts, muito econômico se comparado a uma secadora de roupas que possui potência média de 3000 watts.

### MEIO AMBIENTE

Pensar no futuro e fazer mais com menos são valores presentes em nosso dia-a-dia, de modo que os princípios: ECONOMICO, SOCIAL E AMBIENTAL estejam sempre em harmonia.

Procuramos minimizar os impactos negativos e maximizar os positivos no processo produtivo. Nossas ações se resumem no:

- Reaproveitamento de sobras de aço;
- Monitoramento de ruídos e emissão de resíduos na atmosfera;
- Racionamento no uso da água;
- Destinação adequada a materiais recicláveis, como papelão, o recolhimento ocorre por empresas credenciadas;
- Busca constante de parceiros que possuem a mesma preocupação e posicionamento.



AQUECE<sup>®</sup>

*Inovação em Metais*



 (51) 3762-8400

[www.aquecemetais.com.br](http://www.aquecemetais.com.br)

CNPJ: 27.254.297/0001-78  
Rua 17 de Junho, 227 - Canabarro - Teutônia-RS  
Informações: [contato@aquecemetais.com.br](mailto:contato@aquecemetais.com.br)  
Siga-nos: [facebook.com.br/aquecemetais](https://www.facebook.com/aquecemetais)  
Instagram: [toalheirosaquecemetais](https://www.instagram.com/toalheirosaquecemetais)